



STEGE I KLIJEŠTA



KAKO IZABRATI STEZALJKU

Prilikom biranja uvijek imajte na umu koji je glavni posao pri kojem ćete koristiti stezaljku i onda kupite stezaljku odgovarajuće veličine i namjene - sa preteškom i prejakom možete oštetiti delikatan radni komad; sa prelaganom možete oštetiti samu stezaljku.

FatMax® STOLARSKA STEZALJKA

Ona vam nudi najlakše i najbrže podešavanje i idealna je za stezanje materijala za radnu klupu, za pridržavanje elemenata prilikom njihovog ljepljenja, ali ako joj okrenete čeljust, možete je koristiti za širenje površina na jedan siguran i kontroliran način.



STEZALJKE ZA KUTEVE

Primjerena za pričvršćenje jednog kuta. Njena prednost je da se može stegnuti za radnu klupu, tako da vam obje ruke ostanu slobodne za završna usklađivanja.



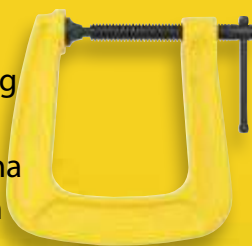
F STEZALJKA

Vjerovatno najčešće upotrebljavana u radionicama i to zbog lakoće podešavanja veličine i zategnutosti. Za najzahtjevnije poslove koristite „F” stezaljku sa „T” čeličnom šipkom da biste izbjegli uvijanje i savijanje.



G STEZALJKA

Kovana od izdržljivog kovanog željeza za izuzetnu snagu. Koriste se u sličnim situacijama kao i „F” stezaljka, ali pri višim opterećenjima. Najkorisnije veličine su 100 mm i 150 mm.



TRAKASTA STEZALJKA

Najlonska traka od 4,5 m za stezanje bilo kojeg oblika.

Dvije stezaljke u kombinaciji sa čvrstim šipkama tvore vrlo snažnu stezaljku sa konstrukcijom za veliki kapacitet. Nije potreban nikakav alat za zatezanje stezaljke.

SAVJETI I TRIKOVI

SAVJET 1

Prije nego počnete s ljepljenjem, pa i najjednostavnijih stvari, uvijek provjerite da svi spojevi dobro prijanjaju i da su stezaljke prilagođene da zahtijevaju minimalno zatezanje i reguliranje kod ljepljenja.

SAVJET 2

Osigurajte da snaga stegi bude usmjerena na mjesto pregiba.

SAVJET 3

Kod stezanja do širine trupla staviti kruti komad drveta između steznih uložaka. Još je bolje ako je drvo blago konveksno, jer to će širenje spona utjecati više na bolje završne radove. Za to vam je potrebno najmanje tri ruke tako držite dva komada drveta u položaju sa malom "C" ili "F" spojnicom ostavljajući obje ruke slobodne za točno pozicioniranje velike kopče.

SAVJET 4

Snažno zategnite kopče. Ovisno o vrsti posla mogli biste raditi s četiri, ili čak osam stega u isto vrijeme, tako da možete izvesti sva spajanja u isti trenutak, bez nepotrebnog stresa.

SAVJET 5

Nakon što ste zatvorili sve pregibe trebate provjeriti da li su pod pravim kutom. Najbolji način da to učinite je da izmjerite dijagonale sa kutnim mjeračem.

Alternativno, uzmite dva tanka komada drveta izoštrana na rubu i ispružite dijagonalno preko okvira. Označite crtu preko dva komada drveta a onda usporedite dimenziju dijagonala preko ostalih kutova. Trebali biste biti u mogućnosti napraviti manje prilagodbe koje zahtijeva promijena položaja stezaljke.

SAVJET 6

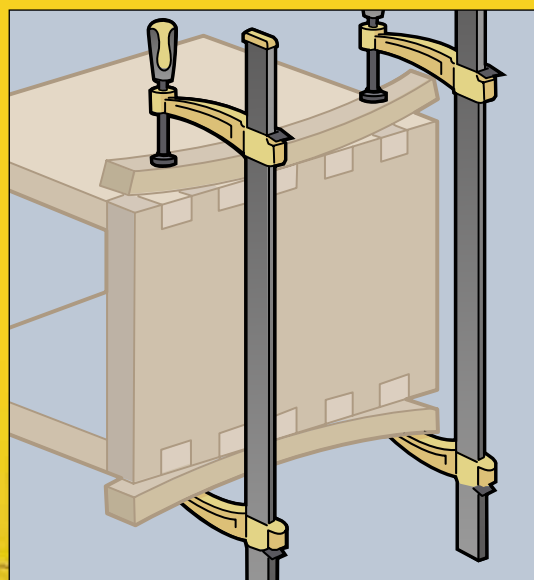
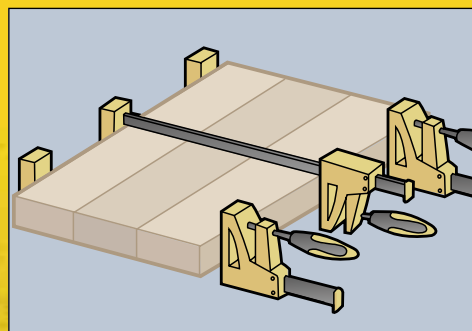
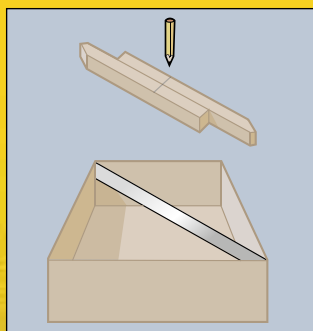
Ako koristite paralelne stezaljke za ljepljenje šire ploče od ruba do ruba (rubbed joint) podesite otvor za zaštitni komadić drva i položite stega na klupu ili na pod. Stavite zaljepljene dijelove na vrh stezaljki koje zaštitite komadićima papira.

SAVJET 7

Za obradu rubova blanjom nije potrebno snažno pritiskati. Ako veličina posla zahtijeva više od dvije stezaljke stegnite jednom na gornjoj strani. Kad stegnute, provjerite da okviri ostanu ravni na mjestu pritiska. Ako nisu, to znači da je vrijeme da izvučete blanju i napravite posao kako treba.

SAVJET 8

Vrlo važna značajka mnogih stezaljka je u mogućnosti da se kopče vrte oko svoje osi. Često pri testiranju pregiba na suhoj podlozi mogu biti jako zalijepljeni. Da bi se razdvojili čekićem možemo izazvati preveliku štetu, ali ali s našim stezaljkama možete ih obrnuti, što vam omogućuje da otvorite pregibe na kontrolirani način.



STEGE

FATMAX[®] BRZE STEGE

STANLEY
FATMAX[®]

Izmenjivi meki ulošci na
čeljustima za ravnomeran pritisak

DUŽE I JAČE STEZANJE *

Okretna čeljust
sa dugmetom za
brzu promenu u
režim širenja**



Čelična I-profil
vođica

Izdržljivo tijelo velike
čvrstoće - sprečava
kliznje tijekom stezanja

Ergonomski okidač
za brzo otpuštanje
velikih sila stezanja

Ručka velike poluge
sa čeličnim jezgrom
za velike sile
stezanja***

PREGLED I KARAKTERISTIKE

	STANLEY	Veličina (mm)	Sila stezanja (kg)	Dubina čeljusti (mm)	Način okretanja			
XL	FMHT0-83238	150	270	92	Bez alata - dugme	X	1	3253560832384
	FMHT0-83239	300				X	1	3253560832391
	FMHT0-83240	600				X	1	3253560832407
	FMHT0-83241	900				X	1	3253560832414
	FMHT0-83242	1250				X	1	3253560832421
L	FMHT0-83234	150	135	78	Bez alata - dugme	X	1	3253560832346
	FMHT0-83235	300				X	1	3253560832353
	FMHT0-83236	600				X	1	3253560832360
	FMHT0-83237	900				X	1	3253560832377
M	FMHT0-83232	150	45	76	Pričvrtni vijak	X	1	3253560832322
	FMHT0-83233	300				X	1	3253560832339
S	FMHT0-83231	110	15	38	Pričvrtni vijak	X	1	3253560832315
4 PACK	FMHT0-83243	Uključuje stege 2 x 300mm i 2 x 150mm. Vidi gor za detalje				X	1	3253560832438

* NOVE FatMax XL brze stege imaju 24% jače stezanje nego naši prethodni odgovarajući modeli, i drže jak pritisak tijekom perioda od 24h. ** Opcija okretanja glave sa dugmetom dostupna samo kod XL i L modela. *** Ručka sa čeličnim jezgrom samo kod XL modela.

STANLEY® FATMAX® STOLARSKE STEZALJKE

STANLEY
FATMAX

Patent za zatvaranje-
vjerovatno najbrži
okidač na svijetu

Prihvata je povećan
na masivnih 160 kg

Pojačana najlonska
i čelična konstrukcija
daje snagu i trajnost

Dugme za brzi otpust



Jednostavan prelaz sa stezanja na
proširivanje



Jednostavno stezanje

Dual pivot trigger
offers fast closing
and high clamping
force

STANLEY	i	Deep throat			
9-83-123	42 cm	110 cm	Display	6	3253560831234
9-83-124	57 cm	110 cm	Display	6	3253560831241

FATMAX® F STEGE

STANLEY
FATMAX


- Čelična konstrukcija za veću izdržljivost i konstantnost
- Blokada kvačila / snažna blokada za sprečavanje neželjenog kretanja stege
- Hladno valjane čelične šipke, čvrsta baza za smanjenje savijanja pod opterećenjem
- Konstrukcija drške tipa SOFT pruža udobnost prilikom korišćenja u uslovima visokog opterećenja
- Mekani podmetači štite izrađene predmete

STANLEY	i			
FMHT0-83244	FATMAX® F Stege - 200 mm	X	2	3253560832445
FMHT0-83245	FATMAX® F Stege - 400 mm	X	2	3253560832452
FMHT0-83246	FATMAX® F Stege - 600 mm	X	2	3253560832469
FMHT0-83247	FATMAX® F Stege - 800 mm	X	2	3253560832476

MAXSTEEL® "C" STEZALJKA



- Okretni navojivijkaosiguravaju nesmetan rad i dugotrajnost
- Izdržljiva konstrukcija od kovanog željeza i čelika - za zahtjevne poslove
- Napredni dizajn okvira neće se savijati i kriviti
- Završni sloj - visoko vidljiv i otporan na hrđu
- Jako velika ručka oblika „T” za izvanrednu obrtnu silu

STANLEY	i	Deep throat			
0-83-033	75 mm (3")	57 mm	X	12	3253560830335
0-83-034	100 mm (4")	75 mm	X	12	3253560830342
0-83-035	150 mm (6")	89 mm	X	8	3253560830359
0-83-036	200 mm (8")	100 mm	X	6	3253560830366

BAILEY® KUTNA STEZALJKA - MANJE ZAHTJEVNI POSLOVI



- Konstrukcija od lijevanog aluminijuma za dug vijek trajanja
- Rupe za montiranje stezaljke omogućavaju njeno sigurno pričvršćivanje na radnu površinu

STANLEY	i			
0-83-121		X	4	3253560831219

BAILEY® STEZALJKA SA TRAKOM



- Metalna i ojačana najlonska konstrukcija za snagu i izdržljivost
- Ručka od dva materijala, trokutno zaobljena, udobna je i poboljšava obrtnu silu
- Dužina trake od 4,5 m prilagođava se velikim predmetima i predmetima nepravilnog oblika

STANLEY	i			
0-83-100	4,5 m (15')	X	4	3253560831004

BAILEY® KUTNA STEZALJKA - ZAHTJEVNI POSLOVI



- Izdržljiva konstrukcija od lijevanog cinka za dug vijek trajanja
- Rupe za montiranje stezaljke omogućavaju njeno sigurno pričvršćivanje na radnu površinu
- Ručka od dva materijala, trokutno zaobljena, udobna je i pruža maksimalnu obrtnu silu
- Reverzibilni oblik glave, čije patentiranje je u tijeku, omogućava upotrebu kao paralelne stezaljke

STANLEY	i			
0-83-122	-	X	2	3253560831226

RUČNE STEGE



- Duboke i široke stegе osiguravaju maksimalan kapacitet stezanja
- Otpuštanje po celoj dužini za lakše oslobađanje snage pritiska
- Rotirajući i ožlebljeni ulošci omogućuju obrađivanje nestandardnih predmeta, garantuju siguran stisak ravnih i okruglih površina, kao i uglova
- Sporo zatezanje zupčanika omogućava precizno stezanje bez napuštanja ili preskakanja
- Ručka sa oprugom koja automatski otpušta stisak
- Mekana drška dizajnirana da pruža komfort i kod teških predmeta

STANLEY	i	📦	☒	📊
STHT0-83199	Ručne stegе 50 mm	X	1	3253560831998
STHT0-83200	Ručne stegе 100 mm	X	1	3253560832001

SET OPRUŽNIH STEGA U TORBI



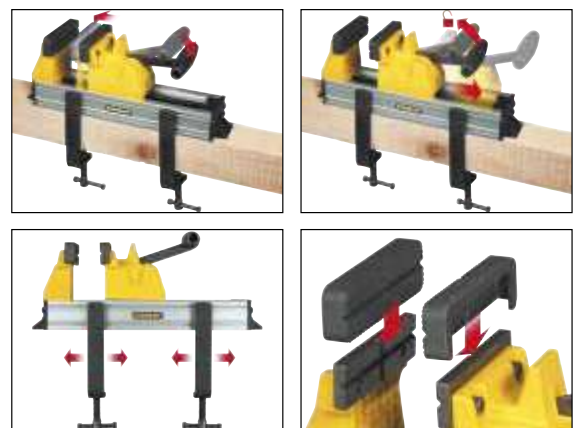
- 16 opružnih stega, idealnih za držanje svetiljke i spajanje drugih predmeta
- Opruge od hladno valjanog čelika za povećanje izdržljivosti
- Pojačana najlonska konstrukcija
- Rotirajuće stezne čeljusti i zupčasta površina pomaže pri držanju i operacijama sa predmetima različitih oblika
- Razne dimenzije alata za obavljanje operacija pridržavanja

STANLEY	i	📦	☒	📊
STHT0-83094	Set opružnih stega u torbi - 16 komada	X	2	3253560830946

BRZA STEGA



- Brza promjena pozicije stega - Klizač čeljusti se otvara i zatvara brzo
- Jednoručna poluga - Brzo otvaranje i zatvaranje stega
- Čelilčna konstrukcija - Za izdržljivost i dug vijek
- Gumene čeljusti se mogu odsraniti - Čelična čeljust ispod
- Navoji pričvršćeni za radnu površinu - sigurno držanje i jednostavno repositioniranje



STANLEY	i	📦	☒	📊
0-83-179	Brza stega	X	2	3253560831790

MAXSTEEL® ŠKRIP ZA MANJE ZAHTJEVNE POSLOVE



- Kromiran za otpornost na hrđu
- Baza se okreće i zablokira za višestruke primjene
- Baza se direktno spaja za površinu radnog stola - vrlo stabilna
- Uvijeni navoji šarafa osiguravaju rad bez poteškoća i dugotrajnost

STANLEY	i	☐	☒	☐
1-83-065	LD 100 mm (4 1/2")	-	1	3253561830655
1-83-066	HD 100 mm (4")	-	1	3253561830662
1-83-067	HD 125 mm (5")	-	1	3253561830679
1-83-068	HD 150 mm (6")	-	1	3253561830686

VIŠEKUTNI ŠKRIP ZA HOBISTE



- Beskonačno prilagodljiv i može se zablokirati u bilo kojem položaju
- Sastavni stezni šaraf vrlo je snažan i lako se pričvrsti za većinu radnih površina
- Odvojive podloške na čeljusti štite površine od oštećenja
- Strojno obrađeno lice čeljusti ravnomjerno raspodjeljuje stezni pritisak

STANLEY	i	☐	☒	☐
1-83-069	70 mm	-	1	3253561830693

RUČNA BUŠILICA 5 044 NO 10



- Kromirana za zaštitu od korozije i duži životni vijek
- 12-točaka, 3 smjerna gedora za upotrebu u ograničenim prostorima
- Glava s ležajevima za nesmetan rad
- Univerzalna glava bušilice sa 4 čeljusti: prečnik 13 mm sa držačem za kvadratne nastavke
- Model sa reverzibilnom gedorom od 8 zubaca

STANLEY	i	☐	☒	☐
1-02-715	max ø 13 mm	-	2	3253561027154

RUČNA BUŠILICA SA JEDNIM ZUPČANIKOM

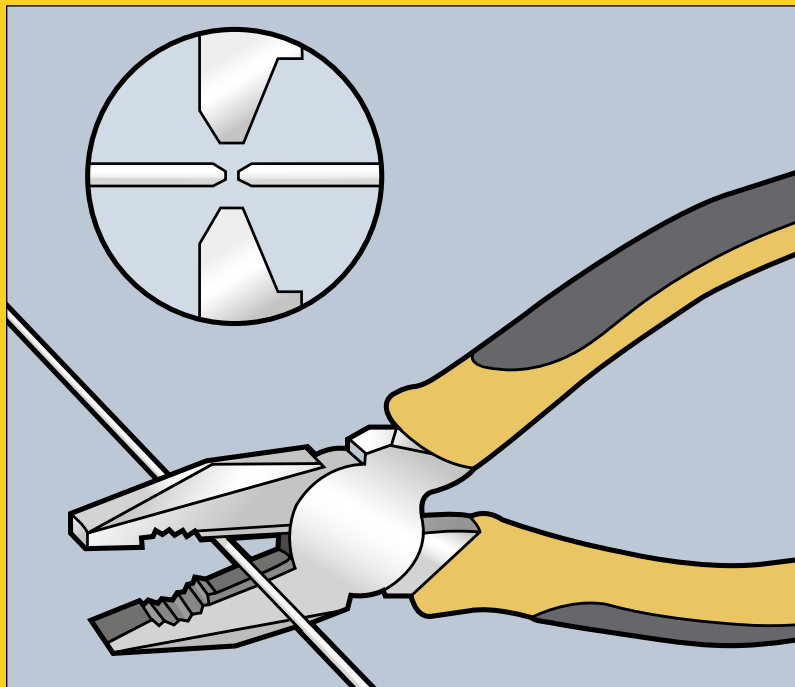


- Os bušenja sa tri nastavka za različite prečnike 8 mm, bez ključa, za bušilice sa kvadratnim tijelom
- Precizno ljevana za snagu i dugotrajnost
- Višenamjenska vrh bušilice s 3 čeljusti

STANLEY	i	☐	☒	☐
0-03-105	max ø 8 mm	X	2	3253560031053

KAKO IZABRATI KLIJEŠTA

Kliješta ne režu na način na koji to rade škare, kliješta režu žicu tako što je postepeno režu i na kraju 'odvajaju' od žice.



KOMBINIRANA KLIJEŠTA

Ova kliješta su nezamjenjiva za stezanje i rezanje i trebala bi biti temelj svake kutije sa alatom. Dugi model dužine 180mm vjerovatno je najuniverzalniji model.

DIJAGONALNA I ČEONA KLIJEŠTA

Samo za rezanje žice. MaxSteel modeli su napravljeni u skladu sa DIN/ASO/ANSI standardima i mogu rezati žice od tvrdog čelika. Čeona kliješta mogu postići veću snagu od dijagonalnih lakše je ako imate dosta ponovljenih rezova na tvrdim žicama.

ŠPICASTA KLIJEŠTA RAVNOG ILI ZAKRIVLJENOG NOSA

Dugi stezni nos je zaobljen i jako koristan za savijanje električnih žica pravljenje dobrih spojeva. Kliješta dugog nosa imaju rezni rub pogodan za rezanje bakra i mekog čelika s tankim profilom. Model dužine od 160mm je kompaktan i jednostavan za upotrebu.

VDE RASPON

Nudi dodatnu sigurnost u električarskim poslovima sa ručkama primjerenim za rad sa do 1000 volti, ručke testirane na napon do 1000 volti.

VODOINSTALATERSKA KLIJEŠTA

Karakterizira ih podesiva čeljust. Idealna su za vodoinstalaterstvo gdje se mora raditi na velikim priрубim maticama. Specijalni žljeboviti profil čeljusti također pomaže pri postizanju sigurnog zahvata cijevi.

PODESIVA KLIJEŠTA

Stezni alat za široku primjenu sa podesivom čeljusti za manje kapacitete od vodoinstalaterskih kliješta, ali sa dodatnim elementom - rezač žice ugrađen u čeljust. Vrlo korisna i prilagodljiva za svaku kutiju sa alatom.

'MOLE' ZAKLJUČAVAJUĆA KLIJEŠTA

Na raspolaganju sa ravnom i zakrivljenom čeljusti. Odgovaraju za pričvršćivanje matica, šarafa ili metalnih šipki na ravne površine.

ELEKTRIČARSKA KLIJEŠTA

STANLEY® FATMAX® RADNA KLIJEŠTA

STANLEY
FATMAX

KONTROLA & SNAGA BEZ IMALO NAPORA

Toplinski tretirane čeljusti
za dodatnu snagu

Ergonomski bi-metalni meki
prihvat na ručci za dodatni
komfor

4 modela dostupna: bočni
rezači; kombinovani, završno
rezački & »dugonosni«

»Compound action gear«
mehanizam pruža do 41%
više snage*

Kovana ugljična čelična
konstrukcija za veću
izdržljivost

*U prosjeku Fat Max® „Compound“ dugonosna
kliješta režu 41 % lakše nego Stanley regularna
dugonosna kliješta.



NOVA KLIJEŠTA IMAJU
DO 41 % VIŠE REZNE
SNAGE NEGO
STANDARDNA KLIJEŠTA*

STANLEY DISCOVERY TEAM

STANLEY	i	☐	☒	☐	☐
FMHT0-70813	Kombinirke	X	6	3253560708139	
FMHT0-70814	Diagonalne	X	6	3253560708146	
FMHT0-70812	Dugi nos	X	6	3253560708122	
FMHT0-71851	Sjekačice	X	6	3253560718510	
FMHT0-72415	3 Pak (Kombinirke, Diagonalne & Dugog nosa)	X	6	3253560724153	

FATMAX® VIŠENAMENSKA KLEŠTA

STANLEY
FATMAX



FMHT0-75469

FMHT0-75468

- Stezač za žice - za kablove prečnika 1.5 mm² - 2.5 mm²
- Skidač izolacije - za žice prečnika 1.5 mm² - 2.5 mm²
- Sekač zavrtnji - za sečenje zavrtnji u dve veličine M3.5 & M5, pruža tačnost sečenja
- Poluravan kraj za sečenje radi visoke tačnosti kod pljosnatog sečenja mekih materijala
- Dijagonalno sečenje rubova - projektovano za sečenje žica uključujući i klavirske žice 1.8 mm
- Dvokomponentna drška pruža ergonomsko držanje i osećaj smanjenja napora kod rada, kao i proklizavanja
- Kovani CR-V čelik za veću trajnost
- Indukciono otvrdnut kovani čelik sa otvrdnutim rubovima za sečenje radi povećanja trajnosti

STANLEY	i	☞	☒	☐
FMHT0-75468	FATMAX® Višenamenska klešta 5-u-1 dijagonalne makaze za sečenje		2	3253560754686
FMHT0-75469	FATMAX® Višenamenska klešta 6-u-1 univerzalna	X	2	3253560754693

STANLEY® FATMAX® KLIJEŠTA

STANLEY
FATMAX

- Ručka sa dvije komponente
- U skladu sa DIN / ASO / ANSI
- Ručno dorađena, indukcijski ojačana oštrica za dug vijek trajanja i visoku preciznost
- Toplinski obrađena legura kromirnaog čelika za dug vijek trajanja i izdržljivost
- Ručka od dva materijala sa sigurnosnim utorom na rukohvatu

0-89-866, 0-89-867, 0-89-868



0-89-858, 0-89-859



0-89-875



0-89-869, 0-89-870



0-89-873



0-89-871, 0-89-872



0-89-874



0-89-860, 0-89-861



STANLEY	i	☞	☒	☐
0-89-866	kombinirana kliješta, 150 mm	X	4	3253560898663
0-89-867	kombinirana kliješta,, 180 mm	X	4	3253560898670
0-89-868	kombinirana kliješta,, 200 mm	X	4	3253560898687
0-89-860	sijekača kliješta, 160 mm	X	4	3253560898601
0-89-861	sijekača kliješta, 180 mm	X	4	3253560898618
0-89-858	kliješta za dijagonalno rezanje, 160 mm	X	4	3253560898588
0-89-859	kliješta za dijagonalno rezanje, 200 mm	X	4	3253560898595
0-89-875	čeaona kliješta, 160 mm	X	4	3253560898755
0-89-873	za guljenje žice, 160 mm	X	4	3253560898731
0-89-869	kliješta dugog nosa, 160 mm	X	4	3253560898694
0-89-870	kliješta dugog nosa, 200 mm	X	4	3253560898700
0-89-871	kliješta savijenog dugog nosa, 150 mm	X	4	3253560898717
0-89-872	kliješta savijenog dugog nosa, 200 mm	X	4	3253560898724
0-89-874	rezač kablova, 200 mm	X	4	3253560898748
0-84-495	ravna, 150 mm	X	4	3253560844950
0-84-496	okrugla, 165 mm	X	4	3253560844967

0-84-496



0-84-495



MINI KLIJEŠTA STANLEY FATMAX

STANLEY
FATMAX

OSETI

RAZLIKU

- Kompaktan dizajn za lakšu pristupačnost u teško dostupnim mjestima
- Ručice iz dvoje materijala za udobnost i čvrsto držanje
- Povratak sa oprugom za jednostavnu uporabu i veću spretnost
- Visokokvalitetni čelik
- Lasersko označavanje kode artikala za jednostavno identifikaciju



FMHT0-80516



FMHT0-80520



MHT0-80523



FMHT0-80517



FMHT0-80518



FMHT0-80519

STANLEY				
FMHT0-80516	STANLEY FATMAX® Mini komb klijesta	X	6	3253560805166
FMHT0-80517	STANLEY FATMAX® Mini produžena klijesta	X	6	3253560805173
FMHT0-80518	STANLEY FATMAX® Mini bočna klijesta	X	6	3253560805180
FMHT0-80519	STANLEY FATMAX® Mini obuhvatna klijesta	X	6	3253560805197
FMHT0-80520	STANLEY FATMAX® Mini produžena klijesta	X	6	3253560805203
FMHT0-80523	STANLEY FATMAX® Mini kriva produžena klijesta	X	6	3253560805234
FMHT0-80541	STANLEY FATMAX® 6-dijelni set klijesta	X	6	3253560805418
FMHT0-80524	STANLEY FATMAX® 3-dijelni set klijesta	X	6	3253560805241



STANLEY® FATMAX® KLIJEŠTA SA PODESIVOM ČELJUSTI

STANLEY
FATMAX



- PushLock™ dugme za podešavanje - patentirani mehanizam
- Indukcijski ojačana čeljust za povećanu trajnost
- Kovana konstrukcija za dodatnu snagu

- Ergonomske ručke od dva materijala pružaju udoban i kontroliran stisak
- Laserski označena identifikacija 3 položaja omogućava lakše podešavanje

STANLEY	i	☒	☒	📊
0-84-645	150 mm	X	4	3253560846459
0-84-646	200 mm	X	4	3253560846466

STANLEY® FATMAX® KLIJEŠTA MULTIGRIP, PODESIVA ČELJUST

STANLEY
FATMAX



- Jednostavna za upotrebu zbog PushLock™ gumbza za podešavanje
- Indukcijski ojačana čeljust za povećanu trajnost

- Kovana konstrukcija za dodatnu snagu
- Ergonomske ručke od dva materijala pružaju udoban i kontroliran stisak
- Optimizirana geometrija čeljusti za višestruku mogućnost stezanja - učinkovitost i dostupnost
- Svaka kliješta imaju 17 pozicija koje se mogu zablokirati - učinkovito i potpuno prilagodljivo potrebama

STANLEY	i	☒	☒	📊
0-84-647	200 mm	X	4	3253560846473
0-84-648	250 mm	X	4	3253560846480
0-84-649	300 mm	X	4	3253560846497

STANLEY® FATMAX® AUTOMATSKA KLIJEŠTA ZA SKIDANJE IZOLACIJE

STANLEY
FATMAX



- Skida 10-22 AWG kabal
- Ručke sa oprugom
- Automatski skida izolaciju bez trganja i povlačenja

- Podesiva dužina skidanja izolacije
- Rezač kabla u ručici
- Ima i mogućnost presanja
- Udobna ručka za otpuštanje



STANLEY	i	☒	☒	📊
FMHT0-96230	0,326 - 5,26 mm	X	6	3253560962302

STANLEY® FATMAX® VDE KOMBINIRANA KLIJEŠTA ZA RAD POD VISOKIM NAPONOM

STANLEY
FATMAX

0-84-000
0-84-001
0-84-002



0-84-003
0-84-004



0-84-009



0-84-010



- Pojedinačno testirane na 10,000 v
- Zaključavajući sklop za učinkovitije rezanje i dug vijek trajanja
- Indukcijski ojačana oštrica za veću preciznost
- Toplinski obrađen kovani čelik za dug životni vijek
- Ručke od dva materijala sa sigurnosnim udubljenjima
- U skladu sa EN60900, IEC/CEI900, VDE0680

0-84-007



0-84-016



0-84-008



STANLEY	i	☑	☒	📊
0-84-294	klješta za vodoinstalatore, 255 mm	X	6	3253560842949
0-84-000	kombinirana klješta, 160 mm	X	6	3253560840006
0-84-001	kombinirana klješta, 180 mm	X	6	3253560840013
0-84-002	kombinirana klješta, 200 mm	X	6	3253560840020
0-84-003	klješta za dijagonalno rezanje, 180 mm	X	6	3253560840037
0-84-004	klješta za dijagonalno rezanje, 200 mm	X	6	3253560840044
0-84-016	klješta za vađenje, kidanje i sl., 160 mm	X	6	3253560840167
0-84-006	klješta dugog nosa, 160 mm	X	6	3253560840068
0-84-007	klješta dugog nosa, 200 mm	X	6	3253560840075
0-84-008	klješta savijenog dugog nosa, 200 mm	X	6	3253560840082
0-84-009	klješta za dijagonalno rezanje, 160 mm	X	6	3253560840099
0-84-010	za guljenje žice, 170 mm	X	6	3253560840105
4-84-489	4 kom (84-000, 84-006, 84-010, 84-003)	X	1	3253564844895

STANLEY® FATMAX® SET KLIJEŠTA

STANLEY
FATMAX



- Ručno dorađena, indukcijski ojačana oštrica za dug životni vijek i visoku preciznost
- Zaključavajući sklop za lakše rezanje i postizanje kvalitetnijih i preciznijih rezultata rezanja
- Toplinski obrađen, kovani krom čelik za dug vijek trajanja
- Ručka od dva materijala sa sigurnosnim udubljenjima na rukohvatu
- U skladu sa DIN / ASO / ANSI standardima
- Kombinirana klješta - 165 mm, Dijagonalna klješta - 165 mm i Klješta poluzaobljenog dugog nosa - 155 mm

STANLEY	i	☑	☒	📊
4-84-488	3 kom	x	6	3253564844888

UNIVERZALNA, PODESIVA KLIJEŠTA OD DVA MATERIJALA

STHT0-74362
STHT0-74455



STHT0-74361



STHT0-74363
STHT0-74364



STHT0-74456
STHT0-74454
STHT0-74367



STHT0-75067



STHT0-75068



STHT0-75065
STHT0-75066



- Završna obrada - brušeni čelik
- Ručke od dva materijala za nesmetan rad čak i kada su vam ruke masne
- Ojačan i kaljen metal za duži vijek trajanja
- Čeljust i ručke od kovanog karbon čelika za duži životni vijek

Funkcija CONTROL-GRIP™
povećava udobnost i preciznost

Oblik drške se
savršeno uklapa u
ruku

Prekrivena površina
ručke koja garantuje
precizniju kontrolu



STHT0-74471

STHT0-75094

STANLEY				
STHT0-74363	Špicasta klešta 150 mm	X	12	3253560743635
STHT0-74364	Špicasta klešta 200 mm	X	12	3253560743642
STHT0-74456	Univerzalna kombinovana klešta 150 mm	X	12	3253560744564
STHT0-74454	Univerzalna kombinovana klešta 180 mm	X	12	3253560744540
STHT0-74367	Univerzalna kombinovana klešta 200 mm	X	12	3253560743673
STHT0-74362	Klešta sa kosim sečivom 150 mm	X	12	3253560743628
STHT0-74455	Klešta sa kosim sečivom 180 mm	X	12	3253560744557
STHT0-74361	Fleksibilna klešta 250 mm	X	6	3253560743611
STHT0-75065	Savijena špicasta klešta 150 mm	X	12	3253560750657
STHT0-75066	Savijena špicasta klešta 200 mm	X	12	3253560750664
STHT0-75067	Klešta sečice - za rezanje vrhova 150 mm	X	12	3253560750671
STHT0-75068	Klešta za skidanje izolacije 150 mm	X	12	3253560750688
STHT0-74471	3 piece set - Univerzalna kombinovana klešta (180 mm), Klešta sa kosim sečivom (150 mm), fleksibilna klešta (250 mm)	X	6	3253560744717
STHT0-75094	3 piece set - Univerzalna kombinovana klešta (150 mm), Klešta sa kosim sečivom (150 mm), špicasta klešta (150 mm)	X	6	3253560750947

STANLEY® SET KLIJEŠTA



- Polirane glave
- Udobni rukohvati
- Brušeni, toplinski obrađeni rezni rubovi za duži životni vijek, veću izdržljivost i preciznost
- Toplinski obrađen, kovani karbon čelik za dug vijek trajanja

STANLEY	i	☐	☒	📊
0-84-114	3 kom	X	4	3253560841140
0-84-892	Stanley Set Kliješta, osnovni - 3 kom	X	4	3253560848927

STANLEY® OSNOVNA KLIJEŠTA



- Polirana glava
- Udobne ručke
- Brušeni, toplinski obrađeni rezni rubovi za duži životni vijek, izdržljivost i preciznost
- Toplinski obrađen karbon čelik za dug vijek trajanja

STANLEY	i	☐	☒	📊
0-84-105	152 mm kliješta za elektroniku, dijagonalno rezanje	X	4	3253560841058
0-84-110	254 mm vodoinstalaterska kliješta	X	4	3253560841102

STANDARDNA KLEŠTA ZA STEZANJE



- Stezanje neizolovanih utikača - 1.5, 2.5, 6 mm²
- Skidanje izolacije sa žica prečnika od 0.75 do 6 mm²
- Stezanje, sečenje, odrezivanje čavala, skidanje izolacije sa žica
- Višenamenska klešta za stezanje
- Sečenje standardnih žica
- Jednostavna upotreba - standardna dobro poznata klešta za stezanje
- Ergonomska drška presvučena novim otpornim na rđu završnim slojem crne boje
- Stezanje uvedno izolovanih utikača prečnika 1.5, 2.5, 6 mm² i cevastih utikača maksimalnog prečnika od 1.5 do 6 mm²

STANLEY	i	☐	☒	📊
STHT0-75414	Standardna klešta za stezanje - 220 mm	-	10	3253560754143



VIŠENAMENSKI ALATI

FATMAX® 16-U-1 VIŠENAMENSKI ALAT

STANLEY
FATMAX

- Kompaktan višenamenski alat sa mekim ergonomskim prihvatom
- Čvrsta oksidna završna obrada za povećanu izdržljivost
- Lako otvranje
- 16 različitih alata:



STANLEY				
FMHT0-72414	FATMAX® 16-U-1 VIŠENAMENSKI ALAT	X	4	3253560724146

12 U 1 VIŠENAMJENSKI ALAT



- 12 alata u 1: 1. Univerzalna kliješta sa nazubljenim nosom 2. Rezač žice 3. Pila 4. Mali nož 5. Veliki nož 6. Otvarač za boce 7. Kliješta zakrivljene čeljusti 8. 3 mm rašireni odvijač 9. 6 mm rašireni odvijač 10. 8 mm rašireni odvijač 11. Križni(Phillips) 12. Turpija
- Konstrukcija od nehrđajućeg čelika (inoksa)
- Poliran završni sloj
- Idealan za svakodnevnu upotrebu na poslu kod kuće
- Isporučuje se sa STANLEY-jevom torbom sa kopčom za ramen

STANLEY				
0-84-519	170 mm	X	5	3253560845193

VIŠENAMJENSKI ALAT I DŽEPNI NOŽ, COMBO - 2 PROIZVODA U PAKETU



- 12 u 1 Višenamjenski alat
- Složljivi džepni nož
- Sklopi se u prigodnu veličinu za nošenje
- Otvaranje/zatvaranje jednom rukom

- Kliješta - standardni i dugi, rezač žice, 2 turpije, nož, plosnati križni odvijać, otvarač limenki, pila, šilo, složljivi džepni nož

STANLEY				
STHT0-71028	Pakiranje sa 2 Proizvoda; Višenamjenski Alat i Džepni nož Combo	X	4	3253560710286

VIŠENAMJENSKI ALAT I SET NOŽEVA - PAKIRANJE OD 3 PROIZVODA



- Mini Višenamjenski Alat
- Složljivi džepni nož
- Oštrica od 70mm za hobiste, vrtlarstvo i razne druge vanjske primjene
- Složi se u prikladnu veličinu za nošenje
- Otvaranje/zatvaranje jednom rukom
- Univerzalni nož sa plastičnim linijskim zaključavanjem

- 1992 izdržljiva oštrica za sva univerzalna rezanja
- Mehanizam za brzu zamjenu oštrice
- Složi se u prikladnu veličinu za nošenje
- Kliješta (standardna i sa dugim nosom), rezač žice, nož, plosnati križni odvijać, otvarač konzervi, šilo, pila, složljivi džepni nož, univerzalni nož sa plastičnim linijskim zaključavanjem

STANLEY				
STHT0-71029	Pakiranje od 3 Proizvoda, Višenamjenski Alat i Set Noževa X	X	4	3253560710293

MINI VIŠENAMJENSKI ALAT



- Ojačan i kaljen alat za dug vijek trajanja
- Moderan, ispolirani izgled
- Idealan za svakodnevnu upotrebu u industriji, auto industriji, građevini ili kod kuće




- Pila, nož, križni odvijać 4mm i 3mm, otvarač za konzerve, kombinirani kliješta, turpija

STANLEY				
STHT0-70648	Mini Višenamjenski Alat	X	6	3253560706487

14 U 1 SLOŽLJIVI VIŠENAMJENSKI ALAT, SA BLOKADOM

- Patentirani mehanizam blokiranja
- Bez „gnjavaže“ i Sigurno biranje alata
- Trajno kućište sa čeličnim umecima
- Nastavci i ¼" nastavci za bušenje
- Nastavci: 10, 11, 12, 13 mm; Nastavci za odvijač(1/4") Zarezani 6-8, 8-10, Šestokutnik 5 i 6 mkrži odvijačPH1 i PH2, Oštrica, Pila, Turpija, Otvarač za boce
- Razni alat za potrebe bilo kojeg posla
- Složljiv oblik
- Kompaktan i Prenosiv



STANLEY				
STHT0-70695	14 in 1 Folding Locking Multi Tool	X	6	3253560706951

KLIJEŠTA

FATMAX® KLEŠTA SA BLOKADOM

STANLEY
FATMAX

- Lako oslobađanje - kada je TRULOCK rastavljen stisak ručice može da se lako oslobodi
- Bezbednost - kada je TRULOCK aktivan ne može da dođe do slučajnog oslobađanja
- Zavrtanje zavrtnji sa okom radi povećanja obrtnog momenta stezanja i bržeg namotavanja
- Oblikovane ručice - optimalan dizajn geometrije čeljusti i glave obezbeđuje odlična svojstva alata
- Visokokvalitetan čelik zaštićen antikorozijskim završnim slojem crne boje
- Čeljusti od indukciono otvrdnutog hrom vanadijuma za duži vek trajanja i smanjenje habanja
- Veća snaga, jače stezanje, udobnost korišćenja
- Novi zaštitni antikorozioni crni završni sloj postavljen na visokokvalitetni čelik za povećanje veka trajanja
- Potpuni opseg koji odgovara za obavljanje svih radnji



FMHT0-74892



FMHT0-74888



FMHT0-74884



FMHT0-75409

STANLEY	i	☐	☒	📊
FMHT0-75409	FATMAX® Grip klešta kriva 180MM	X	4	3253560754099
FMHT0-74886	FATMAX® Grip klešta kriva 250MM	X	2	3253560748869
FMHT0-75467	FATMAX® Grip klešta ravna 180MM	X	4	3253560754679
FMHT0-74884	FATMAX® Grip klešta ravna 250MM	X	2	3253560748845
FMHT0-75438	FATMAX® Grip klešta izdužena 150MM	X	4	3253560754389
FMHT0-74888	FATMAX® FM Grip klešta izdužena 220MM	X	2	3253560748883
FMHT0-75408	FATMAX® FM Grip klešta 150 sa C glavom	X	4	3253560754082
FMHT0-74892	FATMAX® FM Grip klešta 280 sa C glavom	X	2	3253560748920



TRADICIONALNA KLIJEŠTA ZAKRIVLJENE ČELJUSTI - ZAKLJUČAVAJUĆA

- Ugrađen rezač za žicu na modelima sa zakrivljenom čeljusti za praktičnost
- Kromirana
- Kovana i stojno obrađena čeljust za maksimalnu izdržljivost
- Otključavanje čeljusti je sigurno i jednostavno, bez štipanja



STANLEY	i	☐	☒	📊
0-84-808	177 mm (7")	X	4	3253560848088
0-84-809	228 mm (9")	X	4	3253560848095

ZAKLJUČAVAJUĆA KLIJEŠTA RAVNE ČELJUSTI



- Kovana i strojno obrađena čeljust za maksimalnu izdržljivost
- Ugrađen rezač za žicu na modelima sa zakrivljenom čeljusti za praktičnost

- Kromirana i anti-korozivna za dug životni vijek
- Šaraf se prilagođava čeljusti i sili steznog pritiska
- Otključavanje čeljusti je sigurno i jednostavno, bez štipanja

STANLEY	i	☐	☒	☐
0-84-810	177 mm (7")	X	4	3253560848101
0-84-811	228 mm (9")	X	4	3253560848118

ZAKLJUČAVAJUĆA KLIJEŠTA SA DUGIM NOSEM - ŠPICASTA



- Dugi nos pruža bolji pristup i također je idealan za fine poslove
- Kromirana i anti-korozivna za dug životni vijek

- Šaraf se prilagođava čeljusti i sili steznog pritiska za precizan rad
- Otključavanje čeljusti je sigurno i jednostavno, bez štipanja

STANLEY	i	☐	☒	☐
0-84-812	150 mm (6")	X	4	3253560848125
0-84-813	200 mm (8")	X	4	3253560848132

ZAKLJUČAVAJUĆA KLIJEŠTA SA „V” ČELJUSTIMA



- Ugrađen rezač za žicu na modelima sa zakrivljenom čeljusti za praktičnost
- Kromirana

- Šaraf se prilagođava čeljusti i sili steznog pritiska za precizan rad
- Otključavanje čeljusti je sigurno i jednostavno, bez štipanja

STANLEY	i	☐	☒	☐
0-84-814	200 mm (8")	X	4	3253560848149

ZAKLJUČAVAJUĆA KLIJEŠTA SA C STEZALJKOM



- Ugrađen rezač za žicu na modelima sa zakrivljenom čeljusti za praktičnost
- Kromirana
- Šaraf se prilagođava čeljusti i sili steznog pritiska za precizan rad

- Duboko grlo C stezaljke idealno za velike, teže predmete za koje je potrebno više steznog kapaciteta
- Otključavanje čeljusti je sigurno i jednostavno, bez štipanja

STANLEY	i	☐	☒	☐
0-84-815	150 mm (6")	X	4	3253560848156
0-84-816	279 mm (11")	X	4	3253560848163

VODOINSTALATERSKA KLIJEŠTA OBLOŽENA PVC-OM, PODESIVA

- Polirana zapečena glava
- Ručke obložene žutim PVC-om
- Kromirana
- Anti korozivna



STANLEY	i	☐	☒	☐
2-84-301	240 mm	X	6	3253562843012

PODESIVA VODOINSTALATERSKA KLIJEŠTA

- Zapečena glava
- Opremljena sigurnosnim zatvaračem
- Umetnuti zglob i okvir za dvojno podešavanje sa 7 pozicija osigurava odlično ponašanje i jake zatezanja i jako dobru otpornost na uvrtnje
- Ručke obložene žutim PVC-om



STANLEY	i	☐	☒	☐
2-84-017	240 mm	X	6	3253562840172

ARMIRAČKA KLIJEŠTA

- Visokokvalitetna čelična legura za dugotrajnu izdržljivost u skladu sa ISO 9242 i DIN 5242 standardima
- Indukcijom ojačani rezni rubovi za zadržavanje oštine kao pri prvom rezanju



STANLEY	i	☐	☒	☐
2-84-179	200 mm	X	6	3253562841797
2-84-302	220 mm	X	6	3253562843029
2-84-181	250 mm	X	6	3253562841810
1-84-182	280 mm	-	6	3253561841828

KLIJEŠTA ZA STOLARE

- Crna lakirana i polirana glava
- Toplinski tretiran kovani karbon čelik za dugotrajnu izdržljivost



STANLEY	i	☐	☒	☐
2-84-183	180 mm	X	6	3253562841834
2-84-184	225 mm	X	6	3253562841841
2-84-185	250 mm	X	6	3253562841858

STANLEY® FATMAX® RUSKA ČEONA KLIJEŠTA

STANLEY
FATMAX®

- Jednim pokretom zavrnete i prerežete debljeMaksimalno \varnothing 4,5 mm na mekim žicama 80 kg/mm²; Maksimalno \varnothing 1,6 mm na tvrdim žicama 160 kg/mm²
- Precizni rezni rubovi i duplinska obrada (60 HRC) za precizno rezanje kablova
- Ispupčene ručke za rad s lakoćom
- Ručke zaobljenih rubova za brzu okretnost
- Jako dugi kraci i okretna igla blizu čeljusti za maksimalnu snagu rezanja i rezanje s manje truda
- Reže sve od plastike do čavla



STANLEY	i	☐	☒	📊
4-95-098	250 mm	X	10	3253564950985
4-95-100	300 mm	X	10	3253564951005

ŠKARE ZA LIM

STANLEY® FATMAX® ERGO AVIJATIČARSKE MAKAZE ZA LIM

STANLEY
FATMAX®

- US ERGO sertifikovana ručka koja smanjuje zamor i rizik od povrede. Pruža veću udobnost i kontrolu za cjelodnevni rad
- Redizajnirani razmak ručki smanjuje rizik od povrede
- Redizajniran hvat na ručki
- Ergo sertifikovan za veću bezbjednost i manje naprezanje
- Protiv proklizavanja i jedna glatka ivica za sveukupno čistiji završni rez
- Precizno izrađena oznake sječiva za precizno sječenje. Štedi vrijeme za ureze eliminisanjem potrebe za usjekom za mjerenje i označavanje
- Tanak / Gladak alat omogućava brzo i lako vađenje i stavljanje u radnu torbicu/futrolu obloženu crnim oksidom

FMHT73755-0



FMHT73756-0



FMHT73557-0



STANLEY	i	☐	☒	📊
FMHT73755-0	Lijeve	X	4	3253560737559
FMHT73756-0	Ravne	X	4	3253560737566
FMHT73557-0	Desne	X	4	3253560735579
FMHT9-73558	3 komada	X	4	3253569735581



STANLEY® FATMAX® AVIATION ŠKARE ZA RAVNO I DUGO REZANJE



**STANLEY
FATMAX**

- Pogodne za rezanje aluminijuma, lima, žičane mreže, kože, bakra i plastike
- Napravljene od kovane legure čelika (forged alloy steel) za snagu i izdržljivost
- Automatsko otključavanje brave jednostavnim pritiskom
- Trajna identifikacijska pločica za usmjeravanje rezanja
- Kromirane matice i šarafi
- Reže do debljine 18 mekog čelika 0,7 do 1,2 mm
- Ručke od dva materijala za udobnost pri radu

STANLEY	i	☑	☒	📊
2-14-563	ravno	X	6	3253562145635
2-14-566	ravno dugo	X	6	3253562145666

STANLEY® FATMAX® ŠKARE ZA REZANJE LIMA



**STANLEY
FATMAX**

- Pogodne za rezanje aluminijuma, listova UPVC, žičane mreže, kože, bakra i plastike
- Režu do debljine 18 mekog čelika 0,7 do 1,2 mm
- Udobne ručke od dva materijala
- Jednoručno, automatsko otključavanje
- Dvostruka okretna aktivnost za veliku snagu rezanja
- Napravljene od kovane legure čelika za snagu i dugotrajnost

STANLEY	i	☑	☒	📊
2-14-567	lijeva	X	6	3253562145673
2-14-568	desna	X	6	3253562145680

STANLEY® FATMAX® ŠKARE ZA REZANJE LIMA



**STANLEY
FATMAX**

- Pogodne za rezanje aluminijuma, listova UPVC, žičane mreže, kože, bakra i plastike
- Režu do debljine 1,8 mekog čelika 0,7 do 1,2 mm
- Udobne ručke od dva materijala
- Jednoručno, automatsko otključavanje
- Dvostruka okretna aktivnost za veliku snagu rezanja
- Napravljene od legure kovanog čelika za snagu i dugotrajnost

STANLEY	i	☑	☒	📊
2-14-562	lijeva	X	6	3253562145628
2-14-564	desna	X	6	3253562145642

MAXSTEEL® ŠKARE ZA REZANJE LISTOVA MATERIJALA



- Režu do debljine 1,8 mekog čelika 0,7 do 1,2 mm
- Kovana čelična legura
- Jedna os

- Pogodne za rezanje aluminijuma, lima, žičanih mreža, kože, bakra i plastike
- Kovani krom čelik i indukcijski ojačani rezni rubovi za dugotrajnost

STANLEY				
2-14-556	250 mm	X	6	3253562145567
2-14-558	300 mm	X	6	3253562145581

ŠKARE ZA REZANJE LISTOVA MATERIJALA



- Škaresa dvije uske, zakrivljene oštrice za pravolinijsko rezanje

STANLEY				
0-84-195	270 mm	X	5	3253560841959

UNIVERZALNE STANDARDNE ŠKARE



- Za ravno i krivo rezanje tankih listova metala

STANLEY				
1-84-191	260 mm	-	2	3253561841910

VELIKE ŠKARE



- Oštrica sa Titaniumskom presvlakom za dug vijek trajanja
- Ručka od dva materijala - za udobnost

- Cijele škare napravljene iz jednog samog dijela za dug vijek trajanja

STANLEY				
STHT0-14103	Škare	X	6	3253560141035

ŠKARE ZA REZANJE BETONSKOG ŽELJEZA

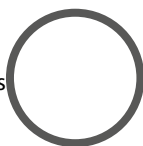


- Dijelovi kovani sa krom molibdenom: kapacitet rezanja do 160 Kg/mm²
- Šarafi za podešavanje razmaka
- Crne PVC ručke

Forged handles



Tubular handles



STANLEY					
1-95-563	350 mm; max ø 8 mm / 31 HRC; max ø 5 mm / 48HRC	-	1	3253561955631	
1-95-564	450 mm; max ø 10 mm / 31 HRC; max ø 6 mm / 48HRC	-	1	3253561955648	
1-95-565	600 mm; max ø 11 mm / 31 HRC; max ø 8 mm / 48HRC	-	1	3253561955655	
1-95-566	750 mm; max ø 12 mm / 31 HRC; max ø 10 mm / 48HRC	-	1	3253561955662	
1-95-567	900 mm; max ø 14 mm / 31 HRC; max ø 11 mm / 48HRC	-	1	3253561955679	

STANLEY					
1-17-750	350 mm; max ø 7 mm / 31 HRC; max ø 4 mm / 48HRC	-	1	3253561177507	
1-17-751	450 mm; max ø 8 mm / 31 HRC; max ø 6 mm / 48HRC	-	1	3253561177514	
1-17-752	600 mm; max ø 10 mm / 31 HRC; max ø 7 mm / 48HRC	-	1	3253561177521	
1-17-753	750 mm; max ø 11 mm / 31 HRC; max ø 8 mm / 48HRC	-	1	3253561177538	
1-17-754	900 mm; max ø 12 mm / 31 HRC; max ø 9 mm / 48HRC	-	1	3253561177545	
1-17-755	1050 mm; max ø 14 mm / 31 HRC; max ø 10 mm / 48HRC	-	1	3253561177552	

REZERVNI NOŽEVI



STANLEY					
1-17-756	noževi za 17-750, 95-563	-	1	3253561177569	
1-17-757	noževi za 17-751, 95-564	-	1	3253561177576	
1-17-758	noževi za 17-752, 95-565	-	1	3253561177583	
1-17-759	noževi za 17-753, 95-566	-	1	3253561177590	
1-17-760	noževi za 17-754, 95-567	-	1	3253561177606	
1-95-569	noževi za 17-755	-	1	3253561955693	

ŠKARE



- Reckasta oštrica drži materijal čvrsto na mjestu i daje čist rez
- Idealne za razne vrste rezanja
- Režu: konopteške tkanine, materijale za vezanje i druge teške materijale
- Oštrica od nehrđajućeg čelika osigurava dug vijek trajanja i glatka rezanja
- Ukupna dužina od 240mm / 9.5"
- Ergonomske ručke za ugodno rezanje bez mnogo truda
- Zamjena za 3-14-006

STANLEY					
STHT0-14102	240 mm	X	6	3253560141028	

OBRTNE MAKAZE ZA OTVORE (ZA POP NITNE)



- Zupčanik za veću trajnost
- Mogućnost pravljenja rupa raznih prečnika: 2-3, 3-3, 5-4, 5-5
- Izdržljivi završni sloj od hroma
- Ergonomska drška omogućuje delovanje velikom snagom bez većeg napora
- Blokada zatvarača za veću bezbednost

STANLEY					
STHT0-75044	Obrtne makaze za otvore (za pop nitne)	X	15	3253560750442	