

Rubrik 10

| | | | |
|--|--|---|--|
|  <p>10.1 - 10.2</p> |  <p>10.3</p> |  <p>10.4</p> |  <p>10.5 - 10.6</p> |
|  <p>10.7</p> |  <p>10.8</p> |  <p>10.9</p> |  <p>10.10</p> |
|  <p>10.11</p> |  <p>10.12</p> |  <p>10.13 - 10.14</p> |  <p>10.15</p> |
|  <p>10.16</p> |  <p>10.17 - 10.18</p> |  <p>10.19</p> |  <p>10.20</p> |
|  <p>10.21</p> |  <p>10.22</p> |  <p>10.23 - 10.24</p> |  <p>10.25</p> |
|  <p>10.26</p> |  <p>10.27</p> |  <p>10.28</p> |  <p>10.29</p> |
|  <p>10.30 - 10.31</p> |  <p>10.32 - 10.34</p> |  <p>10.35 - 10.36</p> |  <p>10.37</p> |

Auszug aus DIN 862 / abridgement of DIN 862

| zu messende Länge measuring length (mm) | Fehlergrenze G in µm bei Ablesung Tolerance at reading mm | | |
|---|--|------|------|
| | 0.1 + 0.05 | 0.02 | 0.01 |
| 50 - 100 | 50 | 20 | 20 |
| 100 - 200 | 50 | 30 | 30 |
| 200 - 300 | 50 | 30 | 30 |
| 300 - 400 | 60 | 30 | 30 |
| 400 - 500 | 70 | 30 | 30 |
| 500 - 600 | 80 | 30 | 30 |
| 600 - 700 | 90 | 40 | 40 |
| 700 - 800 | 100 | 40 | 40 |
| 800 - 900 | 110 | 40 | 40 |
| 900 - 1000 | 120 | 40 | 40 |



Auszug aus DIN 876 / abridgement of DIN 876

| a= Länge length (mm) | Genauigkeitsgrad | | | | |
|-------------------------------|------------------|-------|-------|--------|-------|
| | 00 | 0 | 1 | 2 | 3 |
| 100 | 0,002 | 0,004 | 0,011 | 0,022 | 0,044 |
| 200 | 0,002 | 0,004 | 0,012 | 0,024 | 0,048 |
| 300 | 0,003 | 0,005 | 0,013 | 0,026 | 0,052 |
| 400 | 0,003 | 0,006 | 0,014 | 0,0285 | 0,056 |
| 500 | 0,003 | 0,006 | 0,015 | 0,030 | 0,060 |
| 600 | 0,003 | 0,007 | 0,016 | 0,033 | 0,065 |
| 800 | 0,04 | 0,007 | 0,018 | 0,036 | 0,072 |
| 1000 | 0,004 | 0,008 | 0,020 | 0,040 | 0,080 |
| 1200 | 0,004 | 0,009 | 0,022 | 0,044 | 0,088 |
| 1500 | 0,005 | 0,010 | 0,025 | 0,050 | 0,100 |
| 2000 | 0,006 | 0,012 | 0,030 | 0,030 | 0,120 |
| 2500 | 0,007 | 0,014 | 0,035 | 0,070 | 0,140 |
| 3000 | 0,008 | 0,016 | 0,040 | 0,080 | 0,160 |

Anzahl der tragenden Punkte:
Geschabte Flächen haben einen Mindestanteil tragender Punkte
auf einem Quadrat von 50 mm Kantenlänge:
Güte 1:12

In Anlehnung an die Richtlinien VDI/VDE/DGQ 2618, Blatt 9.3 (nach Herstellerangaben)

| Bezeichnung & Prüfvorschrift | Messbereich mm | Best.-Nr. | Euro/Stück NETTO pcs. NETTO | |
|---|-------------------------|-----------|--------------------------------|--|
| Höhenmessschieber DIN 862 (analog und digital) 0,01 VDI/VDE/DGQ 2618 | bis 300 | 70000115 | 17,00 | |
| | bis 600 | 70000116 | 20,00 | |
| | bis 1000 | 70000117 | 47,00 | |
| Präzisions-Wasserwaage Prüfungsrichtlinie DIN 877 und DIN 2276 | Ablesung 0,02 mm/m | 70000120 | 53,00 | |
| | Ablesung ab 0,1 mm/m | 70000121 | 37,00 | |
| Präzisions-Rahmen-Wasserwaage Prüfungsrichtlinie DIN 877 und DIN 2276 | Ablesung 0,02 mm/m | 70000122 | 57,00 | |
| | Ablesung ab 0,1 mm/m | 70000123 | 40,00 | |
| Digitale Neigungsmessgeräte | alle | 70000124 | 107,00 | |

Achtung: Für die Kalibrierung wird weder Rabatt noch Nachlass gewährt!
Attention: No discount of the certification cost!

Höhenmess- und Anreißgerät, Nonius 1/20, DIN 862

T140

Height and marking gauge, nonius 1/20

- aus Spezial-Werkzeugstahl
 - mit Feineinstellung
 - mit Hartmetall-Anreißnadel
 - mattverchromte Skala und Nonius
 - Genauigkeit nach DIN 862
 - im Kasten - nur zum Transport
- made of special steel
 - with fine adjustment
 - with carbide needle
 - scale and nonius satin chrome finished
 - accuracy to DIN 862
 - in box - to transport only



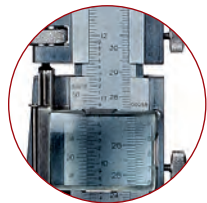
| Bestell-Nr. Order-No. | Messbereich Range mm | Genauigkeit Accuracy mm | Aufnahme Clamping B x H, mm | Euro/St. Euro/Pc. |
|--------------------------|-------------------------|----------------------------|--------------------------------|----------------------|
| 06067020 | 300 | 0,05 | (2 x M5) 10 x 8,5 | 88,00 |
| 06067022 | 500 | 0,07 | 10 x 12 | 165,00 |
| 06067025 | 1000 | 0,12 | (2 x M5) 11 x 14 | 585,00 |

Höhenmess- und Anreißgerät mit Lupe, Nonius 1/20, DIN 862

T120

Height and marking gauge with magnifier, nonius 1/20

- aus Spezial-Werkzeugstahl
 - mit Feineinstellung und Ablese-Lupe
 - mit Hartmetall-Anreißnadel
 - mattverchromte Skala und Nonius
 - Skalierung leicht justierbar
 - Genauigkeit nach DIN 862
 - in Styroporverpackung - nur zum Transport
- made of special steel
 - with fine adjustment and magnifier
 - with carbide needle
 - scale and nonius satin chrome finished
 - scale easy adjustable
 - accuracy to DIN 862
 - in styropor case - to transport only



| Bestell-Nr. Order-No. | Messbereich Range mm | Genauigkeit Accuracy mm | Aufnahme Clamping B x H, mm | Euro/St. Euro/Pc. |
|--------------------------|-------------------------|----------------------------|--------------------------------|----------------------|
| 06067015 | 300 | 0,05 | 8,3 x 11 | 145,00 |
| 06067016 | 500 | 0,07 | 11 x 14 | 280,00 |
| 06067013 | 600 | 0,07 | 11 x 14 | 300,00 |
| 06067012 | 1000 | 0,12 | (2 x M5) 10 x 16 | 845,00 |

Digitales Höhenmess- und Anreißgerät

T608

Digital height and marking gauges

- aus rostfreiem Stahl
- Ablesung 0,01 mm oder 0,0005"
- mit Hartmetall-Anreißnadel
- umkehrbare Messung
- in Styroporverpackung - nur zum Transport

- stainless steel, hardened and ground
- reading 0.01 mm or 0.0005"
- with carbide tipped scriber
- in styropor case - to transport only



| | |
|------------------|-----------|
| ON / OFF | ● |
| mm / inch (Unit) | ● |
| HOLD-Funktion | ● |
| ABS-Funktion | ● |
| Absolut-System | |
| PRESET | ● |
| Datenausgang | RS485 |
| Stromversorgung | 3V CR2032 |

Bei Bestellung von Ersatznadeln bitte Abmessungen angeben/
Please advice measurements by order

| Bestell-Nr. Order-No. | Messbereich Range mm | Genauigkeit Accuracy mm | Aufnahme Clamping B x H, mm | Euro/St. Euro/Pc. |
|--------------------------|-------------------------|----------------------------|--------------------------------|----------------------|
| 02027000 | 200 | 0,03 | 6 x 8 | 195,00 |
| 02027001 | 300 | 0,03 | 6 x 8 | 245,00 |
| 02027002 | 500 | 0,03 | 10 x 12 | 350,00 |
| 02026099 | 1000 | 0,07 | 10 x 15 | 970,00 |

Digitales Höhenmess- und Anreißgerät

T609

Digital height and marking gauges

- mit Stellrad
- aus rostfreiem Stahl
- mit Metallgehäuse
- Ablesung 0,01 mm oder 0,0005"
- mit Hartmetall-Anreißnadel
- in Styroporverpackung - nur zum Transport

- with driving wheel
- stainless steel, hardened and ground
- with metall casing
- reading 0.01 mm or 0.0005"
- with carbide tipped scriber
- in styropor case- to transport only



Stellrad/
Driving wheel

| | |
|------------------|-----------|
| ON / OFF | ● |
| mm / inch (Unit) | ● |
| HOLD-Funktion | |
| ABS-Funktion | |
| Absolut-System | |
| PRESET | ● |
| Datenausgang | RS485 |
| Stromversorgung | 1,5V V357 |

Bei Bestellung von Ersatznadeln bitte Abmessungen angeben/
Please advice measurements by order

| Bestell-Nr. Order-No. | Messbereich Range mm | Genauigkeit Accuracy mm | Aufnahme Clamping B x H, mm | Euro/St. Euro/Pc. |
|--------------------------|-------------------------|----------------------------|--------------------------------|----------------------|
| 02027105 | 300 | 0,03 | 10 x 12 | 315,00 |
| 02027107 | 600 | 0,05 | 10 x 12 | 445,00 |

Digital height and marking gauges



- aus rostfreiem Stahl
- mit Stellrad
- Ablesung 0,01 mm oder 0,0005"
- mit Hartmetall-Anreißnadel und Aufnahme für Messuhr
- keine Messgeschwindigkeitsbegrenzung
- mit Dateneingang RB5 für den Anschluss einer digitalen Messuhr

- stainless steel, hardened and ground
- with driving wheel
- reading 0.01 mm or 0.0005"
- with carbide tipped scriber
- no speed limit when moving
- with data input RB5 for connection of digital dial indicator

Stellrad/
Driving wheel

| | |
|------------------|-----------|
| ON / OFF | ● |
| mm / inch (Unit) | ● |
| HOLD-Funktion | ● |
| ABS-Funktion | ● |
| Absolut-System | |
| PRESET | |
| Datenausgang | RB6 |
| Stromversorgung | 3V CR2032 |

| Bestell-Nr. Order-No. | Messbereich Range mm | Genauigkeit Accuracy mm | Aufnahme Clamping B x H, mm | Euro/St. Euro/Pc. |
|--------------------------|---|----------------------------|--------------------------------|----------------------|
| 02027150 | 300 | 0,03 | 8,9 x 8,9 | 620,00 |
| 02027151 | 600 | 0,05 | 8,9 x 8,9 | 880,00 |
| 02027153 | Anschlusskabel für digitale Messuhr, Eingang RB5, Ausgang RB6 / connection cable for digital dial indicator, input RB5, output RB6 | | | 21,00 |
| 02027154 | Anschlusskabel für USB-Netzteil / connection cable for USB power adapter | | | 21,00 |

Digitales Höhenmess- und Anreißgerät mit Doppelsäule

Digital height gauges with double column



- Doppelsäulen-Konstruktion
- aus rostfreiem Stahl
- mit Hartmetall-Anreißnadel und Handdrehrad
- Ablesung 0,01 mm oder 0,0005"
- in Styroporverpackung - nur zum Transport

- with double column
- made of stainless steel
- reading 0.01 mm or 0.0005"
- with hard metal needle and hand wheel
- in styropor case- to transport only

Stellrad/
Driving wheel

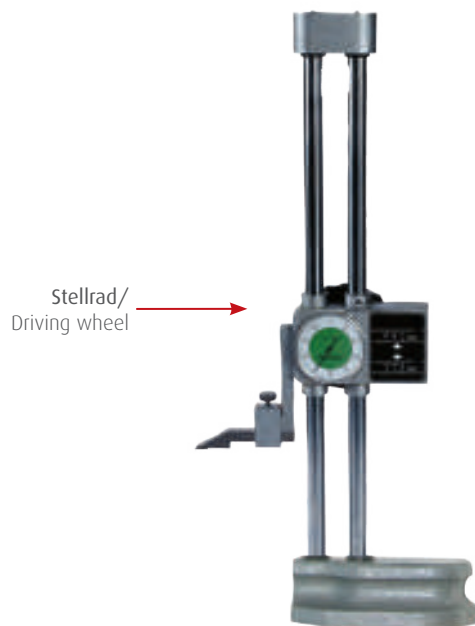
| | |
|------------------|-----------|
| ON / OFF | ● |
| mm / inch (Unit) | ● |
| HOLD-Funktion | |
| ABS-Funktion | |
| Absolut-System | |
| PRESET | ● |
| Datenausgang | |
| Stromversorgung | 1,5V V357 |

| Bestell-Nr. Order-No. | Messbereich Range mm | Genauigkeit Accuracy mm | Aufnahme Clamping B x H, mm | Euro/St. Euro/Pc. |
|--------------------------|-------------------------|----------------------------|--------------------------------|----------------------|
| 02027020 | 300 | 0,03 | 9 x 9 | 450,00 |
| 02027021 | 500 | 0,04 | 9 x 9 | 670,00 |
| 02027022 | 600 | 0,05 | 9 x 9 | 800,00 |

Höhenmess- und Anreißgerät mit Doppelsäule, Doppelzählwerk und Messuhr

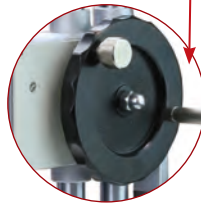
T150

Height gauges with double column, double counter and dial



- Doppelsäulen-Konstruktion
 - aus rostfreiem Stahl
 - mit Hartmetall-Anreißnadel und Handdrehrad
 - mit Messuhr, Ablesung 0,01 mm
 - mit Doppelzählwerk, zählt folgerichtig getrennt nach oben und unten, Ablesung 1 mm
 - in Styroporverpackung - nur zum Transport
- with double column
 - made of stainless steel
 - with double counter
 - with dial, reading 0.01 mm
 - with hard metal needle and hand wheel
 - in styropor case - to transport only

Feineinstellung / fine adjustment



| Bestell-Nr. Order-No. | Messbereich Range mm | Genauigkeit Accuracy mm | Aufnahme Clamping B x H, mm | Euro/St. Euro/Pc. |
|--------------------------|-------------------------|----------------------------|--------------------------------|----------------------|
| 06067050 | 300 | 0,03 | 9 x 9 | 280,00 |
| 06067051 | 500 | 0,04 | 9 x 9 | 470,00 |
| 06067052 | 600 | 0,05 | 9 x 9 | 530,00 |

Höhenmess- und Anreißgerät mit Doppelsäule „TOP“

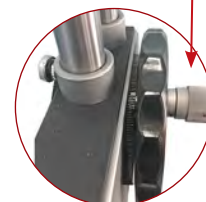
T155

Height gauges with double column, double counter and dial „TOP“



- Doppelsäulen-Konstruktion
 - aus rostfreiem Stahl
 - mit Hartmetall-Anreißnadel und Handdrehrad
 - mit Feineinstellung auf dem Drehrad
 - mit Messuhr, Ablesung 0,01 mm
 - mit Doppelzählwerk Ablesung 1 mm
- with double column
 - made of stainless steel
 - with fine adjustment on drive wheel
 - with dial, reading 0.01 mm
 - with hard metal needle and hand wheel
 - with double counter reading 1 mm

Feineinstellung / fine adjustment



| Bestell-Nr. Order-No. | Messbereich Range mm | Genauigkeit Accuracy mm | Aufnahme Clamping B x H, mm | Euro/St. Euro/Pc. |
|--------------------------|-------------------------|----------------------------|--------------------------------|----------------------|
| 06067055 | 300 | 0,03 | 9 x 9 | 360,00 |
| 06067056 | 500 | 0,04 | 9 x 9 | 530,00 |
| 06067057 | 600 | 0,05 | 9 x 9 | 690,00 |

Precision dial bench gauge with digital display



Auflagetisch aus Granit

- Güte 0
- 400 x 250 mm

Säule mit

- Digitalanzeige, Ablesung 0,01 mm oder 0,0005"
- Anzeigewert einstellbar
- Stellrad
- Feineinstellung
- Messgenauigkeit 0,03 mm

Messarm

- Messuhraufnahme 8 mm Ø
- Länge 250 mm
- Querschnitt 12 x 10 mm
- schwenkbar um 90°

granit measuring table

- degree 0
- 400 x 250 mm

column with

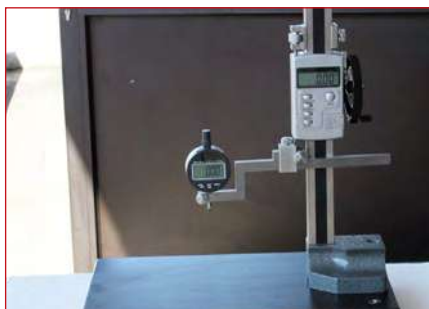
- digital display, reading 0.01 mm, or 0.0005"
- display adjustable
- drive wheel
- fine adjustment
- accuracy 0.03 mm

measuring arm

- for dial indicator with shaft 8 mm Ø
- length 250 mm
- cross section 12 x 10 mm
- rotatable to 90°

Stellrad / drive wheel

| | |
|------------------|-----------|
| ON / OFF | ● |
| mm / inch (Unit) | ● |
| HOLD-Funktion | |
| ABS-Funktion | |
| Absolut-System | |
| PRESET | ● |
| Datenausgang | |
| Stromversorgung | 1,5V V357 |



Anwendungsbeispiel mit Messuhr

- Bei einfacher Aufgabe kann der Messwert direkt von der Anzeige der Säule abgelesen werden. Messgenauigkeit bis 0,03 mm
- Für genauere Messung kann der Messwert von der Messuhr abgelesen werden. (Anzeige muss vor der Messung mit Endmaß eingestellt werden. Messgenauigkeit ist abhängig von der verwendeten Messuhr)
- Messwert = Messwert der Anzeige (Säule) + Messwert der Messuhr

Example with dial indicator

- for simple measuring direct reading at the display on the column, accuracy until 0.03 mm
- for exact measuring reading from dial indicator (display on the column must be adjusted with parallel gauge before. (The accuracy depends on the accuracy of the dial indicator)
- Measuring value = value display (column) + value of indicator



Anwendungsbeispiel mit induktivem Taster

- Messung im µm Bereich möglich (Anzeige muss vor der Messung mit Endmaß eingestellt werden.)
- Messwert = Messwert der Anzeige (Säule) + Messwert des Tasters

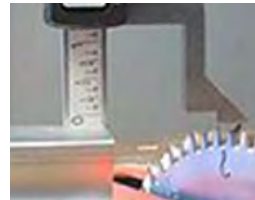
Example with inductive probe

- for exact measuring in range µm (display on the column must be adjusted with parallel gauge before.)
- Measuring value = value display (column) + value of probe

| Bestell-Nr. Order.-No. | Messbereich Range mm | Aufnahme Shank mm | Messtisch Table mm | Euro/St. Euro/Pc. |
|---------------------------|-------------------------|----------------------|-----------------------|----------------------|
| 06069018 | 280 | 8 | L 400 x B 250 x H 50 | 550,00 |

Digital height and marking gauges, light

- einfache Ausführung für Schreinerei
- geeignet für die Einstellung von z.B. Sägeblatt o. Fräser-Tiefe oder als Höhenreißer
- Fuß aus Aluminium
- Ablesung 0,01 mm oder 0,0005"
- simple model for joiner's workshop
- using for adjustment of saw blade or depth of milling cutter or as height gauge
- base made of aluminium
- reading 0.01mm or 0.0005"



mit fester Anreißnadel
with fix scriber

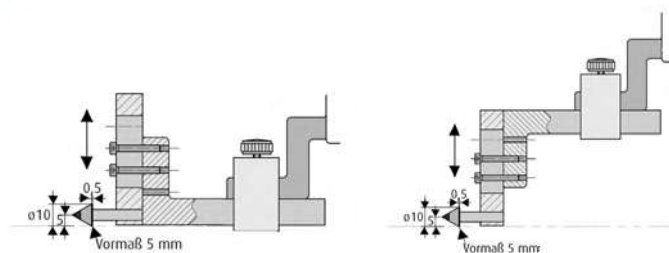
| | |
|------------------|-----------|
| ON / OFF | ● |
| mm / inch (Unit) | ● |
| HOLD-Funktion | |
| ABS-Funktion | |
| Absolut-System | |
| PRESET | |
| Datenausgang | |
| Stromversorgung | 1,5V V357 |

| Bestell-Nr. Order.-No. | Messbereich Range mm | Genauigkeit Accuracy mm | Gewicht Weight kg | Euro/St. Euro/Pc. |
|---------------------------|-------------------------|----------------------------|----------------------|----------------------|
| 02027028 | 100 | 0,1 | 0,31 | 84,00 |
| 02027029 | 200 | 0,1 | 0,32 | 99,00 |

Universal-Anreiss- und Zentrierspitze für Höhenmess- und Anreißgeräte

Universal scriber an center point for height an marking gauge

- Bohrungsabstands-Messung
- mit HM-Kegelspitze $\varnothing 10 \text{ mm} \times 60^\circ$
- Höhe von Absatz verstellbar
- verstellbarer Bereich zwischen Anschlagfläche und Anreißspitze 0 - 60 mm
- minimale Höhe 5 mm zur Grundlinie
- usable for measurement of hole distance
- with carbide point, $\varnothing 10 \text{ mm} \times 60^\circ$
- height of step variable
- variable range between base line to scriber point 0 - 60 mm
- minimum of height 5 mm to base line




| Bestell-Nr. Order.-No. | geeignet für T 608 und T 609 | Für Aufnahme for clamping B x H, mm | Euro/St. Euro/Pc. |
|---------------------------|---|--|----------------------|
| 02027161 | Universal-Anreiss- und Zentrierspitze / universal scriber an center point | 9 x 9 | 69,00 |
| 02027162 | Universal-Anreiss- und Zentrierspitze / universal scriber an center point | 6 x 8 | 69,00 |
| 02027163 | Hartmetall-Spitze / carbide scriber point | | 23,00 |

10

Ersatz-Anreißnadeln für Höhenmess- und Anreißgeräte

Bei Bestellung bitte Abmessungen angeben/ Please advice measurements by order

| Ersatz-Anreißnadel Spare scriber | Form Form | L1 mm | H1 mm | B x H mm | | Euro/St. Euro/Pc. |
|-------------------------------------|--------------|----------|----------|-------------|---|----------------------|
| 06067030 | flach / flat | 67 | 15 | 9,6 x 8 |  | 35,00 |
| 06067031 | flach / flat | 100 | 18 | 10 x 12 |  | 35,00 |
| 06067032 | flach / flat | 80 | 14,7 | 11 x 14 |  | 35,00 |
| 06067017 | flach / flat | 80 | 17 | 8,3 x 11 |  | 35,00 |
| 06067014 | flach / flat | 200 | 48 | 10 x 16 |  | 35,00 |
| 02027003 | flach / flat | 75 | 25,4 | 6 x 8 |  | 35,00 |
| 02027152 | flach / flat | 84 | 37 | 8,9 x 8,9 |  | 35,00 |
| 02027004 | flach / flat | 101 | 25 | 10 x 12 |  | 35,00 |
| 02026999 | flach / flat | 110 | 37 | 10 x 15 |  | 36,00 |
| 02027106 | flach / flat | 80 | 33 | 10 x 12 |  | 35,00 |
| 02027108 | flach / flat | 110 | 41 | 10 x 12 |  | 35,00 |
| 02027025 | flach / flat | 78 | 15,3 | 8,5 x 9 |  | 35,00 |
| 06067058 | rund/round | 78 | 35 | 8,5 x 9 |  | 62,00 |
| 06067059 | rund/round | 78 | 15,3 | 8,5 x 9 |  | 60,00 |

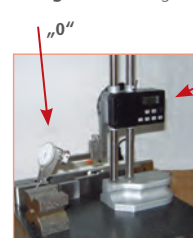
Messuhr-Halter und Anschlusskabel für Höhenmessgeräte

T160

Dial support for height gauge

zur Aufnahme von Messuhren mit \varnothing 8 mm oder \varnothing 4 mm oder Fühlhebelmessgeräten zur Höhenmessung mit Höhenmessgerät

for using dial indicator \varnothing 8 mm or \varnothing 4 mm or test indicator to measuring of height with height gauge



1. Nullstellung - "0"-Setting

2. Messen - Measuring

| Bestell-Nr. Order-No. | Für Aufnahme for clamping B x H, mm | Länge Length mm | Euro/St. Euro/Pc. |
|--------------------------|--|--------------------|----------------------|
| 02027024 | 9 x 9 | 100 | 25,00 |
| 02027026 | 9 x 11 | 100 | 25,00 |
| 02027027 | 6 x 8 | 100 | 25,00 |

Universal-Parallelreißer

T15

Universal surface gauge



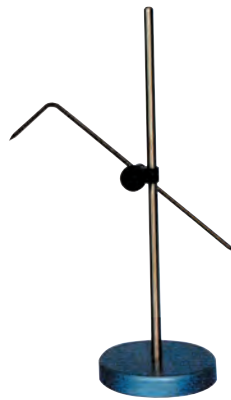
- Höhe 300 mm
 - mit prismatischer Sohle
 - Neigungswinkel verstellbar
 - mit gehärteter Anreißnadel 200 mm
- height 300 mm
 - with prismatic base
 - angle of inclination adjustable
 - with hardened scriber 200 mm

| Bestell-Nr. Order-No. | Geamthöhe Height mm | Säule Column mm | Sohle Base (LxBxH) mm | Euro/St. Euro/Pc. | Ersatzspitze Spare scriber | Euro/St. Euro/Pc. |
|--------------------------|------------------------|--------------------|--------------------------|----------------------|-------------------------------|----------------------|
| 06068005 | 300 | ø 10 | 50 x 50 x 35 | 37,00 | 06068007 | 5,00 |

Universal-Parallelreißer

T10

Universal surface gauge



- Höhe 300 mm
 - Neigungswinkel verstellbar
 - mit gehärteter Anreißnadel 200 mm
- height 300 mm
 - angle of inclination adjustable
 - with hardened scriber, 200 mm

| Bestell-Nr. Order-No. | Geamthöhe Height mm | Säule Column mm | Sohle Base mm | Euro/St. Euro/Pc. | Ersatzspitze Spare scriber | Euro/St. Euro/Pc. |
|--------------------------|------------------------|--------------------|------------------|----------------------|-------------------------------|----------------------|
| 06068000 | 300 | ø 10 | ø 90 | 27,00 | 06068007 | 5,00 |

Digitales Einstellgerät für Oberfräse oder Kreissäge

T153

Digital gauge for adjustment of milled or circular saws

- geeignet für die Einstellung von z.B. Sägeblatt, Fräser-Tiefe oder zur Tiefenmessung
- Anschlag mit Magnet
- Ablesung 0,01 mm oder 0,0005"

- simple model for joiner's workshop
- using for adjustment of saw blade, depth of milling cutter or as depth gauge
- base with magnetics
- reading 0.01mm or 0.0005"



| | |
|------------------|-------------|
| ON / OFF | ● |
| mm / inch (Unit) | ● |
| HOLD-Funktion | |
| ABS-Funktion | |
| Absolut-System | |
| PRESET | |
| Datenausgang | |
| Stromversorgung | 3 V CR 2032 |

| Bestell-Nr. Order-No. | Messbereich Range mm | Genauigkeit Accuracy mm | Euro/St. Euro/Pc. |
|--------------------------|-------------------------|----------------------------|----------------------|
| 02027023 | 80 | 0,5 | 43,00 |

Magnet-Messtativ

7500

Magnetic dial supports

- mit Feineinstellung
- Messuhr-Aufnahme 8 mm
- Gestänge verchromt
- Magnet mit prismatischer Sohle und Ein/Aus-Schalter

- with fine adjustment
- for dial 8 mm shank
- chromed column
- prismatic magnetic base, with on/off switch



| Bestell-Nr. Order-No. | Gesamthöhe Total height mm | Säule Column mm | Querarm Meas. arm mm | Fuß Base (LxBxH) mm | Magnetkraft Magnet force kg | Euro/St. Euro/Pc. |
|--------------------------|---|--------------------|-------------------------|------------------------|--------------------------------|----------------------|
| 06071026 | 300 | ø 16 x 230, M10 | ø 16 x 220 | 55 x 46 x 70, M10 | 60 | 60,00 |
| 06071028 | 500 | ø 20 x 420, M12 | ø 16 x 390 | 75 x 60 x 80, M12 | 80 | 105,00 |
| 06071027 | Gestänge einzeln, ø 16 x 230, M10 / Colum single for 06071026 | | | | | 33,00 |
| 06071029 | Gestänge einzeln, ø 20 x 420, M12 / Colum single for 06071028 | | | | | 43,00 |

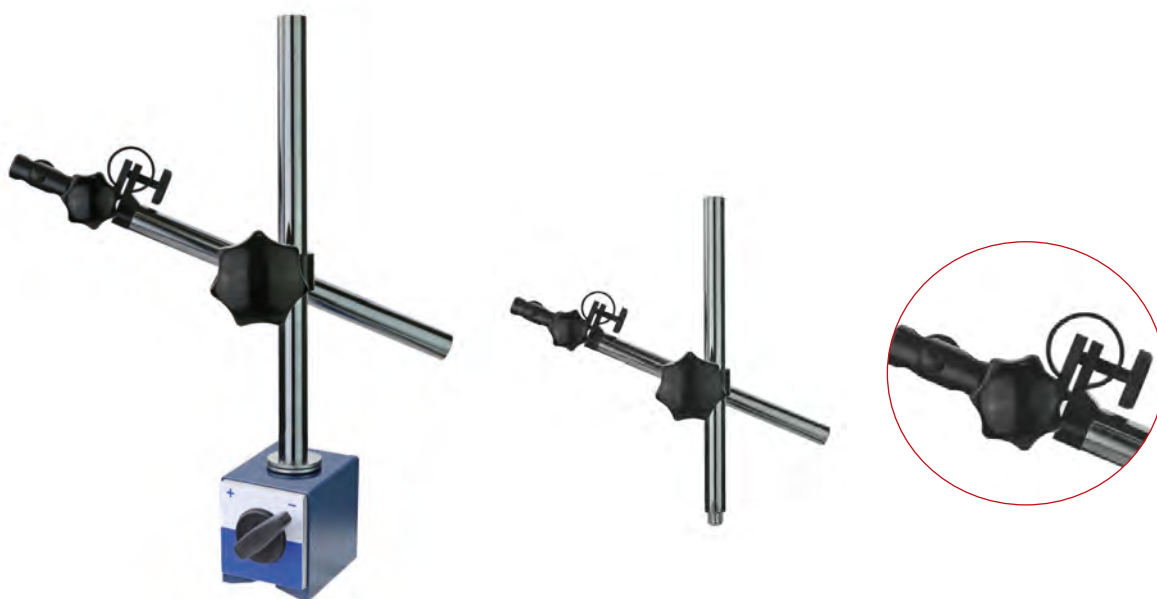
Magnet-Messtativ

7600

Magnetic dial supports

- mit Feineinstellung
- Messuhr-Aufnahme 8 mm
- Gestänge verchromt
- Magnet mit prismatischer Sohle und Ein/Aus-Schalter

- with fine adjustment
- for dial 8 mm shank
- chromed column
- prismatic magnetic base, with on/off switch



| Bestell-Nr. Order-No. | Gesamthöhe Total height mm | Säule Column mm | Querarm Meas. arm mm | Fuß Base (LxBxH) mm | Magnetkraft Magnet force kg | Euro/St. Euro/Pc. |
|--------------------------|---|--------------------|-------------------------|------------------------|--------------------------------|----------------------|
| 06071025 | 285 | ø 16 x 230, M10 | ø 16 x 220 | 70 x 50 x 55, M10 | 80 | 62,00 |
| 06071027 | Gestänge einzeln, ø 16 x 230, M10 / Colum single for 06071025 | | | | | 33,00 |

Magnetic dial supports

- mit Feineinstellung
 - Messuhr-Aufnahme 8 mm
 - Gestänge verchromt
 - mit Ein/Aus-Schalter und Prismenfuß
- with fine adjustment
 - for dial 8 mm shank
 - chromed column
 - with on/off switch and prismatic base



| Bestell-Nr. Order-No. | Gesamthöhe Total height mm | Säule Column mm | Querarm Meas. arm mm | Fuß Base (LxBxH) mm | Magnetkraft Magnet force kg | Euro/St. Euro/Pc. |
|--------------------------|---|--------------------|-------------------------|------------------------|--------------------------------|----------------------|
| 06071010 | 228 | ø 12 x 173, M8 | ø 10 x 152 | 59 x 50 x 55, M8 | 60 | 25,00 |
| 06071005 | 283 | ø 16 x 228, M10 | ø 12 x 200 | 59 x 50 x 55, M10 | 60 | 30,00 |
| 06071006 | Gestänge einzeln, ø 12 x 173, M8 / Colum single for 06071010 | | | | | 11,00 |
| 06063070 | Gestänge einzeln, ø 16 x 228, M10 / Colum single for 06071005 | | | | | 20,00 |

Magnet-Messtativ mit flexiblem Gestänge

Flexible magnetic dial supports

- mit flexiblem Gestänge
 - mit Feineinstellung
 - für Messuhr mit 8 mm Aufnahme
 - mit Ein/Aus-Schalter und Prismenfuß
- with flexible rods
 - with fine adjustment
 - for dials 8 mm shank
 - with on/off switch and prismatic base



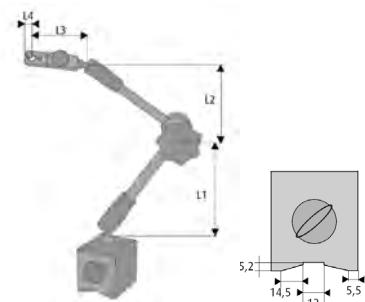
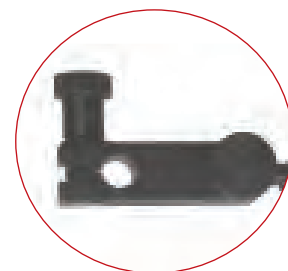
| Bestell-Nr. Order-No. | Gesamthöhe Total height mm | Fuß Base (LxBxH) mm | Magnetkraft Magnet force kg | Euro/St. Euro/Pc. |
|--------------------------|-------------------------------|------------------------|--------------------------------|----------------------|
| 06071015 | 420 | 59 x 50 x 55, M8 | 60 | 49,00 |

Magnet-Messtativ mit Zentralklemmung, mechanisch, Gesamthöhe 345 mm

7502

Magnetic dial supports with central clamping, mechanical

- mit mechanischer Zentralklemmung
- mit Feineinstellung
- für Messuhr mit 8 mm Aufnahme und Schwalbenschwanz
- mit Ein/Aus-Schalter und Prismenfuß
- with central mechanical clamping
- fine adjustment
- for dials 8 mm shank housing with dovetail guide
- with on/off switch and prismatic base



| Bestell-Nr. Order-No. | Gesamthöhe Total height mm | L1 mm | L2 mm | L3 mm | L4 mm | Fuß Base (LxBxH) mm | Magnetkraft Magnet force kg | Euro/St. Euro/Pc. |
|--------------------------|---|-------|-------|-------|-------|------------------------|--------------------------------|----------------------|
| 06071009 | 348 | 128 | 105 | 46 | 14 | 59 x 50 x 55, M8 | 60 | 56,00 |
| 06071008 | Gestänge einzeln, H 293, M8/ Colum single | | | | | | | 39,00 |

Magnet-Messtativ mit Zentralklemmung

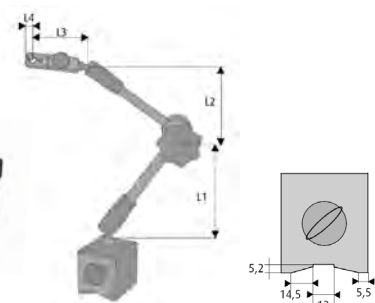
7503

Magnetic dial supports with central clamping

- mit mechanischer Zentralklemmung
- mit Feineinstellung
- für Messuhr mit 8 mm Aufnahme und Schwalbenschwanz
- mit Ein/Aus-Schalter und Prismenfuß
- im Koffer
- with central clamping
- fine adjustment
- for dial with 8 mm shank housing with dovetail guide
- with on/off switch and prismatic base
- in box



Verpackung / packing
06071040, 06071042, 06071044



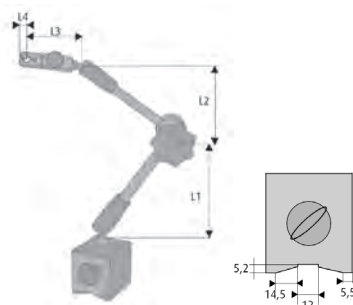
| Bestell-Nr. Order-No. | Gesamthöhe Total height mm | L1 mm | L2 mm | L3 mm | L4 mm | Fuß Base (LxBxH) mm | Magnetkraft Magnet force kg | Euro/St. Euro/Pc. |
|--------------------------|-------------------------------|-------|-------|-------|-------|-----------------------------|--------------------------------|----------------------|
| 06071040 | 333 | 115 | 90 | 65 | 8 | 62 x 50 x 55, M8 | 80 | 175,00 |
| 06071041 | 278 | 115 | 90 | 65 | 8 | nur Gestänge / colum single | 80 | 155,00 |
| 06071042 | 383 | 165 | 90 | 65 | 8 | 62 x 50 x 55, M8 | 80 | 195,00 |
| 06071043 | 328 | 165 | 90 | 65 | 8 | nur Gestänge / colum single | 80 | 175,00 |
| 06071044 | 423 | 165 | 130 | 65 | 8 | 62 x 50 x 55, M8 | 80 | 225,00 |
| 06071045 | 368 | 165 | 130 | 65 | 8 | nur Gestänge / colum single | 80 | 190,00 |

Magnet-Messstativ mit Zentralklemmung, mechanisch, Gesamthöhe 340 mm

568

Magnetic dial supports with central clamping, mechanical, total height 340 mm

- mit mechanischer Zentralklemmung
- mit Feineinstellung
- für Messuhr mit 8 mm Aufnahme und Schwalbenschwanz
- mit Ein/Aus-Schalter und Prismenfuß
- with central mechanical clamping
- fine adjustment
- for dials 8 mm shank housing with dovetail guide
- with on/off switch and prismatic base



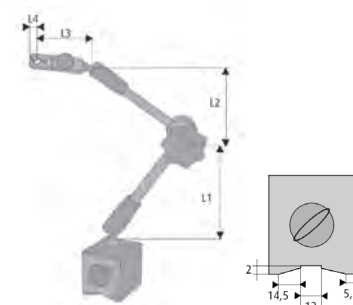
| Bestell-Nr. Order-No. | Gesamthöhe Total height mm | L1 mm | L2 mm | L3 mm | L4 mm | Fuß Base (LxBxH) mm | Magnetkraft Magnet force kg | Euro/St. Euro/Pc. | |
|--------------------------|--|-------|-------|-------|-------|------------------------|--------------------------------|----------------------|-------|
| 06071002 | 400 | 160 | 125 | 46 | 14 | 59 x 50 x 55, M8 | 60 | 46,00 | |
| 06071012 | 400 | 160 | 125 | 46 | 14 | 61 x 50 x 55, M8 | 80 | 54,00 | |
| 06071016 | Gestänge einzeln, H 345, M8 / Colum single | | | | | | | | 38,00 |

Magnet-Messstativ mit Zentralklemmung, mechanisch, Gesamthöhe 430 mm

7501

Magnetic dial supports with central clamping, mechanical total height 430 mm

- Gesamthöhe 430 mm
- mit mechanischer Zentralklemmung
- mit Feineinstellung
- für Messuhr mit 8 mm Aufnahme und Schwalbenschwanz
- mit Ein/Aus-Schalter und Prismenfuß
- total height 430 mm
- with central mechanical clamping
- fine adjustment
- for dials 8 mm shank housing with dovetail guide
- with on/off switch and prismatic base



| Bestell-Nr. Order-No. | Gesamthöhe Total height mm | L1 mm | L2 mm | L3 mm | L4 mm | Fuß Base (LxBxH) mm | Magnetkraft Magnet force kg | Euro/St. Euro/Pc. | |
|--------------------------|---|-------|-------|-------|-------|------------------------|--------------------------------|----------------------|-------|
| 06071013 | 430 | 163 | 139 | 65 | 8 | 62 x 50 x 55, M8 | 80 | 105,00 | |
| 06071036 | Gestänge einzeln, H 375, M8/ Colum single | | | | | | | | 95,00 |

Dial-indicator with magnetic support-set in box

· im Koffer

· in box



01005020:
Messuhr (Nr. 01023005) und Stativ (Nr. 06071005)
im Kunststoffkoffer 29 x 19,5 x 7 cm /
in plastic box 29 x 19,5 x 7 cm



01005025:
Messuhr (Nr. 01023005) und Stativ (Nr. 06071009)
im Alukoffer 31,5 x 22 x 11,5 cm / in aluminium case



01005026:
Messuhr (Nr. 01023005) und Stativ (Nr. 06071002)
im Alukoffer 31,5 x 22 x 11,5 cm / in aluminium case



01005027:
Messuhr (Nr. 01023005) und Stativ (Nr. 06071013)
im Alukoffer 31,5 x 22 x 11,5 cm / in aluminium case



01005028:
Messuhr (Nr. 01023005) und Stativ (Nr. 06071042)
im Alukoffer 31,5 x 22 x 11,5 cm / in aluminium case

10

Messuhr und Magnet-Messtativ-Set
Dial indicator and dial support-set

| Bestell-Nr. Order-No. | Messuhr Dial indicator | | | | Magnet-Messtativ Dial support | | | Euro/Satz Euro/Set |
|--------------------------|---------------------------|-------------------------|----------------------------|-----------------------|----------------------------------|------------------------|--------------------------------|-----------------------|
| | Messbereich Range mm | Ableseung Reading mm | Genauigkeit Accuracy µm | Außenring Bezel mm | Höhe height mm | Fuß Base (LxBxH) mm | Magnetkraft Magnet force kg | |
| 01005020 | 10 | 0,01 | 17 | 56 | 281 | 59 x 50 x 55, M8 | 60 | 67,00 |
| 01005025 | 10 | 0,01 | 17 | 56 | 348 | 59 x 50 x 55, M8 | 60 | 96,00 |
| 01005026 | 10 | 0,01 | 17 | 56 | 400 | 59 x 50 x 55, M8 | 60 | 89,00 |
| 01005027 | 10 | 0,01 | 17 | 56 | 430 | 62 x 50 x 55, M8 | 80 | 148,00 |
| 01005028 | 10 | 0,01 | 17 | 56 | 383 | 62 x 50 x 55, M8 | 80 | 245,00 |

Dial support for granit plate with M8 thread

- mit Feineinstellung
- für Messuhr mit 4 oder 8 mm Aufnahme
- mit Gewinde M8

- with fine adjustment
- for dials 4 or 8 mm shank
- with thread M8



06071006



06069009



06063070

M10: nur mit Adapter zu verwenden

Messtative mit Schwalbenschwanzführung / dial support shank housing with dovetail guide



06071016



06071008



06071036

M10: nur mit Adapter zu verwenden



06071041
06071043
06071045

Anwendungsbeispiel
measuring sample

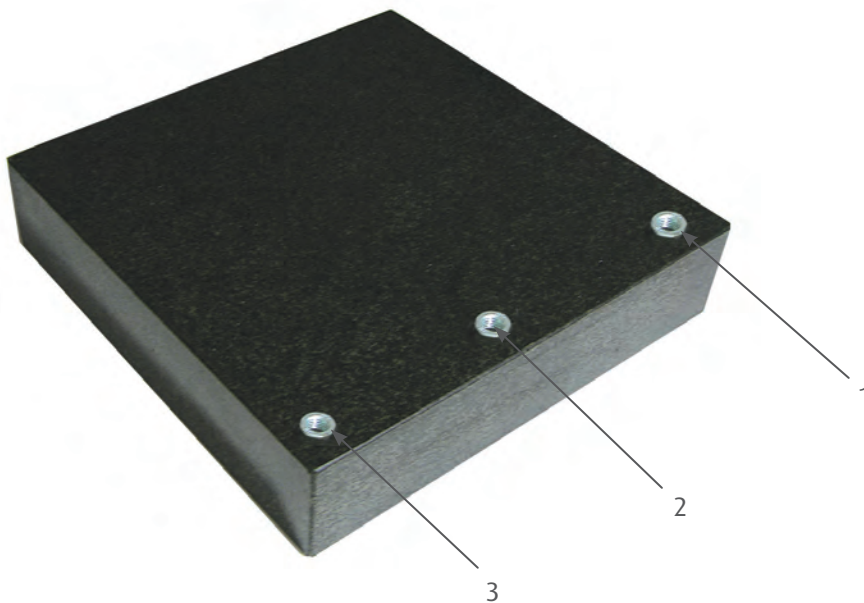


| Bestell-Nr. Order-No. | Gesamthöhe Total height mm | Säule Column mm | Querarm Meas. arm mm | Euro/St. Euro/Pc. |
|--------------------------|-------------------------------|-------------------------|-------------------------|----------------------|
| 06071006 | | ø 12 x 173 x M8 | ø 10 x 152 | 11,00 |
| 06069009 | | ø 28 x 240 | ø 18 x 190 | 150,00 |
| 06071016 | 285 | | | 38,00 |
| 06071008 | 290 | | | 39,00 |
| 06071036 | 375 | | | 95,00 |
| 06071041 | 278 | | | 155,00 |
| 06071043 | 328 | | | 175,00 |
| 06071045 | 368 | | | 190,00 |
| 06063070 | 228 | ø 16 x 228 x M10 | ø 12 x 200 | 20,00 |
| 06063075 | | Maß / Size mm ø 24 x 15 | | 15,50 |

Granit plates, DIN 876/0, with thread hole

- mit Aufnahme-Gewinde M8 für Messstativ
- aus dunklem Granit
- Genauigkeit nach DIN 876/0

- with M8 thread for dial support
- made of dark granit
- accuracy DIN 876/0



Anwendungsbeispiel
measuring sample



| Bestell-Nr. Order-No. | Abmessung (LxBxH) mm Size (LxWxH) mm | Gewinde Thread | Gewicht Weight kg | Euro/St. Euro/Pc. |
|--------------------------|---|-------------------|----------------------|----------------------|
| 06063066 | 150 x 150 x 40 | 1 x M 8 (2) | 3,5 | 62,00 |
| 06063067 | 300 x 200 x 50 | 2 x M 8 (1+2) | 9,4 | 130,00 |
| 06063068 | 400 x 250 x 50 | 3 x M 8 (1+2+3) | 15,6 | 170,00 |
| 06063069 | 400 x 400 x 50 | 3 x M 8 (1+2+3) | 25,0 | 245,00 |

Halter für Fühlhebelmessgerät

Holder for test indicator

- für die Aufnahme eines Fühlhebelmessgeräts auf einem Messstativ
- Aufnahme-Schaft ø 8 mm
- Gesamtlänge 80 mm

- as extension for dial test indicator
- with shaft ø 8 mm
- total length 80 mm



| Bestell-Nr. Order-No. | Gesamtlänge Total length mm | Aufnahme Shank mm | Euro/St. Euro/Pc. |
|--------------------------|--------------------------------|----------------------|----------------------|
| 01005024 | 80 | 8 | 25,00 |

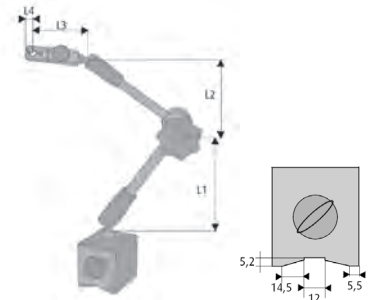
Universal-Messtativ mit Zentralklemmung, mechanisch

530

Universal small dial supports, central clamping, mechanical

- mit abschaltbarem Magnetfuß, Kraft 10 kg
- mit zentraler Kraftklemmung
- mit Messuhraufnahme 8 mm und für Feintaster mit Schwalbenschwanzführung

- with on/off magnetic base, force 10 kg
- with central clamping
- for universal test indicators and dial indicators with 8 mm shank housing with dovetail guide



| Bestell-Nr. Order-No. | Gesamthöhe Total height mm | L1 mm | L2 mm | L3 mm | L4 mm | Fuß Base (LxBxH) mm | Magnetkraft Magnet force kg | Euro/St. Euro/Pc. |
|--------------------------|-------------------------------|-------|-------|-------|-------|------------------------|--------------------------------|----------------------|
| 06071001 | 185 | 74 | 55 | 12 | 14 | 36 x 30 x 36, M4 | 10 | 49,00 |

Universal-Messtativ mit Zentralklemmung, mechanisch

555

Universal small dial supports, central clamping, mechanical

- mit Permanent-Magnetfuß
- mit zentraler Kraftklemmung, mechanisch
- mit Messuhraufnahme 8 mm und Feintaster mit Schwalbenschwanzführung

- with permanent magnetic base
- with central clamping, mechanical
- for universal small test indicators and dial indicators with 8 mm shank housing with dovetail guide



06071018



06071011



06071017



06071014

| Bestell-Nr. Order-No. | Gesamthöhe Total height mm | Fuß Base (ø x H) mm | Magnetkraft Magnet force kg | Euro/St. Euro/Pc. |
|--------------------------|-------------------------------|------------------------|--------------------------------|----------------------|
| 06071018 | 133 | ø 35 x 30, M4 | 10 | 31,00 |
| 06071011 | 100 | ø 35 x 35, M4 | 10 | 29,00 |
| 06071014 | 140 | ø 40 x 35, M6 | 24 | 30,00 |
| 06071017 | 89 | ø 30 x 25, M4 | 10 | 37,00 |

Magnet-Messtativ mit Dauermagnet

567

Magnetic dial supports with permanent magnet



- mit Feineinstellung
- für Messuhr mit 8 mm Aufnahme
- Gestänge verchromt
- mit rundem Dauermagnet-Fuß

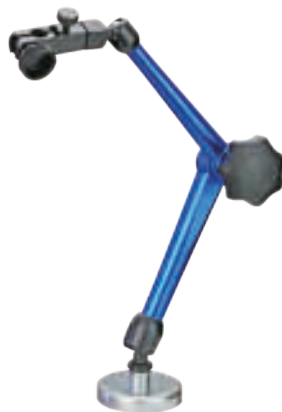
- fine adjustment
- for dials 8 mm shank
- chromed column
- with round permanent magnet base

| Bestell-Nr. Order-No. | Gesamthöhe Total height mm | Säule Column mm | Querarm Meas. arm | Fuß Base (ØxH) mm | Magnetkraft Magnet force kg | Euro/St. Euro/Pc. |
|--------------------------|-------------------------------|--------------------|----------------------|----------------------|--------------------------------|----------------------|
| 06071047 | 190 | Ø 12 x 173, M8 | Ø 10 x 153 | 59 x 10, M8 | 24 | 22,00 |

Magnet-Messtativ mit Zentralklemmung und Dauermagnet

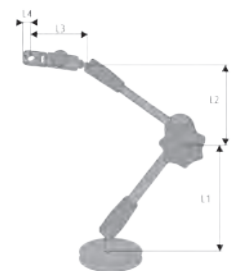
567/1

Magnetic dial supports with central clamping and permanent magnet



- mit mechanischer Zentralklemmung
- mit Feineinstellung
- für Messuhr mit 8 mm Aufnahme
- mit rundem Dauermagnet-Fuß

- with mechanical central clamping
- fine adjustment
- for dial with 8 mm shank
- with round permanent magnet base



| Bestell-Nr. Order-No. | Gesamthöhe Total height mm | L1 mm | L2 mm | L3 mm | L4 mm | Fuß Base (ØxH) mm | Magnetkraft Magnet force kg | Euro/St. Euro/Pc. |
|--------------------------|-------------------------------|-------|-------|-------|-------|----------------------|--------------------------------|----------------------|
| 06071048 | 310 | 128 | 105 | 46 | 14 | 59 x 10, M8 | 24 | 52,00 |

Dauermagnet-Fuss mit Gewinde

558

Permanent magnetic base with thread



06071050 - 06071052



06071053 - 06071054

- runder Fuß mit Magnet
- ideal für Messgestänge auf flacher Eisen- und Stahlfläche

- round base with magnetics
- ideal for measuring dial support on flat iron or steel face

| Bestell-Nr. Order-No. | Fuß Base (ØxH) mm | Buchse bisch mm | Magnetkraft Magnet force kg | Euro/St. Euro/Pc. |
|--------------------------|----------------------|--------------------|--------------------------------|----------------------|
| 06071050 | 50 x 10,5, M8 | | 12 | 11,00 |
| 06071051 | 66 x 10,5, M8 | | 15 | 14,00 |
| 06071052 | 80 x 13,0, M8 | | 36 | 18,00 |
| 06071053 | 50 x 10,0, M8 | 8 | 24 | 13,00 |
| 06071054 | 50 x 18,0, M10 | 16 | 78 | 18,00 |

Lamella magnetic for magnetic dial supports, with thread M8

- mit Lamellen 54 mm
- max. einstellbare Höhe 15 mm
- Gesamthöhe 420 mm
- geeignet für alle Stative mit M8 Gewinde

- with lamella 54 mm
- max. adjustable height 15 mm
- total height 420 mm
- usable for all dial support with thread M8



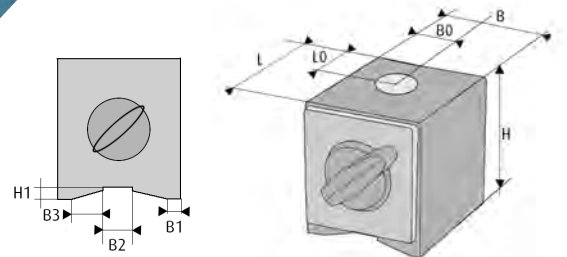
| Bestell-Nr., Order-No. | Fuß Base (LxBxH) mm | Magnetkraft Magnet force kg | Euro/St. Euro/Pc. |
|---------------------------|------------------------|--------------------------------|----------------------|
| 06070024 | 75 x 47 x 54, M8 | 60 | 50,00 |

Ersatz-Magnetfuß für Magnetstative

Magnetic base for measuring stands

- mit Ein/Aus-Schalter und Prismenfuß
- mit Gewinde M8, M10 oder M12

- with on/off switch
- with thread M8, M10 or M12



| Bestell-Nr. Order-No. | Fuß Base (LxBxH) mm | Magnetkraft Magnet force kg | B0 | L0 | B1 | B2 | B3 | H1 | Euro/St. Euro/Pc. |
|--------------------------|------------------------|--------------------------------|----|----|-----|----|------|------|----------------------|
| 06071007 | 59 x 50 x 55, M8 | 60 | 25 | 30 | 5,5 | 12 | 14,5 | 5,2 | 18,00 |
| 06071019 | 62 x 50 x 55, M8 | 80 | 25 | 31 | 5,5 | 12 | 14,5 | 5,2 | 19,00 |
| 06071021 | 73 x 50 x 55, M8 | 100 | 25 | 36 | 5,5 | 12 | 14,5 | 5,2 | 29,00 |
| 06071024 | 59 x 50 x 55, M10 | 60 | 25 | 30 | 5,5 | 12 | 14,5 | 5,2 | 17,00 |
| 06071020 | 62 x 50 x 55, M10 | 80 | 25 | 31 | 5,5 | 12 | 14,5 | 5,2 | 19,00 |
| 06071022 | 80 x 50 x 55, M10 | 100 | 25 | 36 | 5,5 | 12 | 14,5 | 5,2 | 29,00 |
| 06071023 | 55 x 46 x 70, M10 | 60 | 14 | 19 | 5,5 | 4 | 15,0 | 5,4 | 34,00 |
| 06071035 | 75 x 60 x 80, M12 | 80 | 15 | 25 | 8,0 | 4 | 20,0 | 15,0 | 62,00 |

Fühlhebel-Feinmessgeräte-Satz, mit Magnetständer

S511

Dial test indicator and small univ. dial support, set with magnetic base

· im Kunststoffkoffer
24,5 x 12,5 x 5 cm

· in solid case
24.5 x 12.5 x 5 cm



| Bestell-Nr. Order-No. | Inhalt Content | Euro/Satz Euro/Set |
|--------------------------|--|--|
| 01005022 | 1 x Fein-Messtaster 0 - 0,8 mm, ø 32 mm, Ablesung 0,01 mm (Nr. 01025050) | 1 x Test indicator 0 - 0.8 mm, ø 32 mm, reading 0,01 mm (Nr. 01025050) |
| | 1 x Magnet-Klein-Messstativ, mit Zentralklemmung, Gesamthöhe 185 mm, Magnetkraft 10 kg, (Nr. 06071001) | 1 x Dial support, with central clamping, total height 185 mm, magnetic force 10 kg, (Nr. 06071001) |
| | | 122,00 |

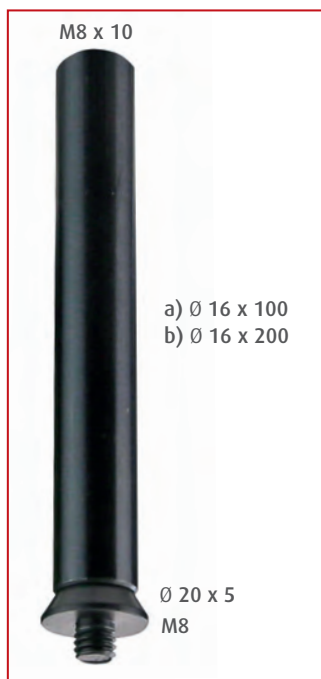
Verlängerung für Magnetstative mit Gewinde M8

564/10

Extension for magnetic dial supports, with thread M8

· zur Verlängerung der Standsäule
· geeignet für alle Stative mit
M8 Gewinde

· for extension of the column
· usable for all dial support
with thread M8



Lieferung: nur Verlängerung
ohne Gestänge und Magnet

Delivery: Extension only,
without column and magnetic

Beispiel / sample

Verlängerung/Extension

| Bestell-Nr. Order-No. | Maß L x Ø Size mm | Euro/St. Euro/Pc. |
|--------------------------|----------------------|----------------------|
| 06071038 | 100 x ø 16 | 11,00 |
| 06071039 | 200 x ø 16 | 13,00 |

Messtativ mit Zentralklemmung, mechanisch, Vakuum-Sockel

531

Dial supports with central clamping, mechanical and vacuum socket



- mit Feineinstellung
- für Messuhr mit 8 mm Aufnahme
- mit Vakuum-Sockel

- with fine adjustment
- for dial with 8 mm shank housing with dovetail guide
- with vacuum socket

| Bestell-Nr. Order-No. | Gesamtlänge Total length mm | Sockel ø Base ø mm | Euro/St. Euro/Pc. |
|--------------------------|--------------------------------|-----------------------|----------------------|
| 06070004 | 256 | 90 | 72,00 |

Universal-Magnethalter mit Prisma, magnetisch

 MADE IN GERMANY

532

Universal magnetic fixture, with V-prisma, magnetic



- mit prismatischer Sohle
- Halterarm schwenkbar
- Aufnahme 8 H6, 70 x 35 x 25 mm

- with prismatic base
- with rotatable arm, shank 8 H6, measurements 70 x 35 x 25 mm



| Bestell-Nr. Order-No. | | Euro/St. Euro/Pc. |
|--------------------------|--|----------------------|
| 06070005 | mit Prisma und Magnet / with prisma and magnet | 170,00 |

Universal-Magnethalter

 MADE IN GERMANY

533

Universal magnetic fixture

- Halterarm schwenkbar
- Aufnahme 8 H6, 70 x 35 x 25 mm

- with rotatable arm, shank 8 H6, measurements 70 x 35 x 25 mm



| Bestell-Nr. Order-No. | | Euro/St. Euro/Pc. |
|--------------------------|--------------------------|----------------------|
| 06070015 | mit Magnet / with magnet | 115,00 |

Mess-Stativ mit flexiblem Gestänge und Klemmzange, für Messuhren, 8 mm Aufnahme

534

Flexible dial supports with clamp,
for dial 8 mm shank

Messuhr nicht im Lieferumfang enthalten
dial not included



- mit mechanischer Zentralklemmung
- mit Feineinstellung
- für Messuhr mit 8 mm Aufnahme
(nicht im Lieferumfang enthalten)
- mit Klemmzange



- with central mechanical clamping
- fine adjustment
- for dials 8 mm shank not included
- with clamp

| Bestell-Nr. Order-No. | Gesamthöhe Total height mm | für Rohr bis for rod up mm | für Blech bis for blade up to mm | Euro/St. Euro/Pc. |
|--------------------------|-------------------------------|-------------------------------|-------------------------------------|----------------------|
| 06070020 | 300 | 15 | 10 | 44,00 |

LED-Leuchte mit Magnetfuß

535

LED Lamp with magnetic base



- LED Leuchte
- Neigungswinkel verstellbar
- flexibles Gestänge
- mit rundem Dauermagnet



- LED lamp
- direction adjustable
- with permanent magnetic base

| Bestell-Nr. Order-No. | Gesamthöhe Total height mm | Fuß Base (ø x H) mm | Magnetkraft Magnet force kg | Euro/St. Euro/Pc. |
|--------------------------|-------------------------------|------------------------|--------------------------------|----------------------|
| 06070021 | 210 | ø 30 x 27, M4 | 30 | 37,00 |

LED-Leuchte mit Magnetfuß und verstellbarer Brennweite

536

LED Lamp with magnetic base and
adjustable focal length



- LED Leuchte
- Neigungswinkel verstellbar
- mit rundem Dauermagnet



- LED lamp
- direction adjustable
- with permanent magnetic base

| Bestell-Nr. Order-No. | Fuß Base (ø x H) mm | Magnetkraft Magnet force kg | Euro/St. Euro/Pc. |
|--------------------------|------------------------|--------------------------------|----------------------|
| 06070022 | ø 30 x 27, M4 | 15 | 47,00 |

Kühlmittelschlauch mit Magnetfuß

563/1

Magnetic base quick-lock coolant hose system



- Magnetfuß mit Ein/Aus-Schalter
- 80 kg Haftkraft
- Strahler ø 6 mm
- Strahlschläuche 340 mm



- magnetic base with on/off
- 80 kg magnet force
- coolant hose ø 6 mm
- length 340 mm

| Bestell-Nr. Order-No. | Strahler Coolant hose | Magnetkraft Magnet force kg | Euro/St. Euro/Pc. |
|--------------------------|--------------------------|--------------------------------|----------------------|
| 06071030 | 1 x | 80 | 65,00 |
| 06071031 | 2 x | 80 | 71,00 |
| 06071032 | 3 x | 80 | 83,00 |

Präzisions-Messtisch

S22/1

Precision dial bench stand

- mit runder Auflagefläche, gehärtet, geschliffen und geläppt
- Säule 22 mm Ø, Aufnahme 8 H7
- Tischfläche ø 50 mm
- Messhöhe 100 mm
- Gesamthöhe 220 mm
- with round table surface, hardened, ground and lapped
- range 100 mm, shank 8 mm
- column Ø 28 mm
- total height 207 mm
- table ø 50 mm



| Bestell-Nr. Order-No. | Messbereich Range mm | Aufnahme Shank mm | Messtisch Table mm | Euro/St. Euro/Pc. |
|--------------------------|-------------------------|----------------------|-----------------------|----------------------|
| 06069006 | 100 | 8 | ø 50 | 188,00 |

Präzisions-Messtisch

S35/1

Precision dial bench stand

- mit rechteckiger Auflagefläche, gehärtet, geschliffen und geläppt, mit Staubnuten
- Aufnahme 8 H7
- with square table surface, hardened, ground and lapped, with dust grooves
- shank 8 mm



06069009

| Bestell-Nr. Order-No. | Messbereich Range mm | Aufnahme Shank mm | Messtisch Table mm | Säule Column mm | Querarm Meas. arm mm | Euro/St. Euro/Pc. |
|--------------------------|--|----------------------|-----------------------|--------------------|-------------------------|----------------------|
| 06069007 | 100 | 8 | 60 x 68 | 22 | ø 18 x 140 | 230,00 |
| 06069008 | 150 | 8 | 115 x 98 | 28 | ø 18 x 190 | 265,00 |
| 06069009 | Gestänge einzeln, ø 28 x 240, M8, Querarm 18 x 190 mm / Colum single | | | | | 150,00 |

Messtisch mit Granitplatte, Güte 0

S39/3

Dial bench gauges with granit plate degree 0

- mit Granitplatte Güte 0
- mit Feineinstellung
- Aufnahme 8 H7
- Ausladung 120 mm

- with granit plate degree 0
- with fine adjustment
- shank 8 mm
- overhang 120 mm



| Bestell-Nr. Order.-No. | Messbereich Range mm | Aufnahme Shank mm | Messtisch Table mm | Säule Column ø mm | Euro/St. Euro/Pc. |
|---------------------------|-------------------------|----------------------|-----------------------|----------------------|----------------------|
| 06069014 | 200 | 8 H7 | 300 x 200 | 30 | 195,00 |

Messtisch mit Granitplatte, Güte 0

S37

Dial bench gauges with granit plate degree 0

- mit Granitplatte Güte 0
- Aufnahme 8 H7
- Ausladung 120 mm

- with granit plate degree 0
- shank 8 mm
- overhang 120 mm



| Bestell-Nr. Order.-No. | Messbereich Range mm | Aufnahme Shank mm | Messtisch Table mm | Säule Column ø mm | Euro/St. Euro/Pc. |
|---------------------------|-------------------------|----------------------|-----------------------|----------------------|----------------------|
| 06069017 | 250 | 8 H7 | 300 x 200 x 50 | 35 | 325,00 |

10

Adapter mit Gewinde M8 zu M10

Thread adapter with M8 to M10 thread

- Innen-Gewinde-Adapter M8/M10
- für die Aufnahme von Stativen mit M10-Gewinde auf einem Magnetfuß oder Granitplatte mit M8-Gewinde

- Inside screw thread adapter
- for dial support with M10 screw thread magnetic base or granit plates with M8 screw thread



| Bestell-Nr. Order.-No. | Maß Size mm | Euro/St. Euro/Pc. |
|---------------------------|----------------|----------------------|
| 06063075 | ø 24 x 15 | 15,50 |

Präzisions-Messtisch, Platte aus Hartgestein (Granit), Güte 0

S39/1

Precision dial bench stand with granite plate, degree 0

- Auflagetisch aus Granit, Güte 0
- Säule mit Skalierung
- mit Feineinstellung
- Messuhraufnahme 8 H7

- with granite measuring table, degree 0
- column with scale
- with fine adjustment
- for dial indicator with shaft 8 H7



Säule 35 mm \varnothing
Querarm 255 x 20 mm
Ausladung 200 mm

| Bestell-Nr. Order-No. | Messhöhe Range mm | Aufnahme Shank mm | Messtisch (LxBxH mm) Table (Lxwxh mm) | Euro/St. Euro/Pc. |
|--------------------------|----------------------|----------------------|--|----------------------|
| 06069012 | 160 | 8 | 250 x 160 x 50 | 990,00 |

Präzisions-Messtisch, Platte aus Hartgestein (Granit), Güte 0

S39/2

Precision dial bench stand with granite plate, degree 0

- Auflagetisch aus Granit, Güte 0
- Messuhraufnahme 8 H7

- with granite measuring table, degree 0
- for dial indicator with shaft 8 H7



Säule 28 \varnothing
Querarm 18 x 190 mm

| Bestell-Nr. Order-No. | Messhöhe Range mm | Aufnahme Shank mm | Messtisch (LxBxH mm) Table (Lxwxh mm) | Euro/St. Euro/Pc. |
|--------------------------|----------------------|----------------------|--|----------------------|
| 06069013 | 150 | 8 | 300 x 200 x 50 | 255,00 |

Universal-Messständer

S21

Universal dial indicator stand

- mit prismatischer Sohle
 - mit verstellbarem Auslegearm und Messuhrhalter
 - mit Feineinstellung
 - Messsäule 215 mm
 - Sohle 220 x 58 x 35 mm
 - Messuhraufnahme 8 H7
- with prismatic steel base
 - with adjustable arms
 - with fine adjustment
 - height 215 mm
 - dimensions 220 x 58 x 35 mm
 - for dial indicator with shaft 8 H7



| Bestell-Nr. Order-No. | Messsäule Column mm | Querarm Meas. arm mm | Sohle (LxBxH mm) Base (l x w x h mm) | Euro/St. Euro/Pc. |
|--------------------------|------------------------|-------------------------|---|----------------------|
| 06070000 | 215 x ø 14 | 200 x ø 12 | 220 x 58 x 35 | 69,00 |

Rundlaufprüfgerät

S24

Bench center

- Gestell und Reitstöcke aus Guss
 - Höhe der Spitzen 176 mm
 - Hub beweglicher Spitzen 8 mm
 - mit Messstativ
 - Säule 12 x 176 mm,
 - Querarm 10 x 150 mm
 - Aufnahme 8 mm
- base and tailstock from case iron
 - height of center point 176 mm
 - 8 mm adjustable gibs
 - with dial indicator stand
 - column 12 x 176 mm,
 - measuring arm 10 x 150 mm
 - for dial indicator with shank 8 mm



 = Speditionsware wegen Übergröße oder Übergewicht
delivery by special carrier due to oversize/weight

| | Bestell-Nr. Order-No. | Messbereich Range mm | Gesamtlänge Total length mm | Genauigkeit Accuracy mm | Gewicht Weight kg | Euro/St. Euro/Pc. |
|---|--------------------------|-------------------------|--------------------------------|----------------------------|----------------------|----------------------|
|  | 06066065 | 500 | 920 | 0,02 | 80 | 1.550,00 |
|  | 06066066 | 1000 | 1420 | 0,02 | 85 | 1.850,00 |

Digital-Neigungsmessgerät mit Dauermagnet

581

Digital level with magnetic base



- Rahmen aus rostfreiem Stahl
- mit Dauermagnet
- Messbereich: 4 x 90°
- Ablesung 0,05°, Genauigkeit 0,2° bis 15° und 0,5° von 15° bis 90°
- im Etui

- case made of stainless steel
- with magnetic base
- range: 4 x 90°
- reading 0.05°, accuracy 0.2° until 15°, 0.5° von 15° - 90°
- in case

| | |
|-----------------|-------------|
| ON / OFF | ● |
| HOLD-Funktion | ● |
| ABS-Funktion | ● |
| Stromversorgung | 3 V CR 2032 |

| Bestell-Nr. Order-No. | Messbereich Range ° | L x H x B Length mm | Euro/St. Euro/Pc. |
|--------------------------|------------------------|------------------------|----------------------|
| 06071999 | 4 x 90 ° | 54 x 54 x 20 | 130,00 |

Digital-Neigungsmessgerät

571

Digital level



- Rahmen aus Aluminium
- absoluter Nullpunkt bleibt immer im System erhalten
- Messbereich: 4 x 90°
- Ablesung 0,1°, Genauigkeit 0,2° bis 15° und 0,5° von 15° bis 90°
- im Etui

- case made of aluminium
- absolute zero level remains in system
- range: 4 x 90°
- reading 0.1°, accuracy 0.2° until 15°, 0.5° von 15° - 90°
- in case

| | |
|-----------------|-------------|
| ON / OFF | ● |
| HOLD-Funktion | ● |
| ABS-Funktion | ● |
| Stromversorgung | 3 V CR 2032 |

| Bestell-Nr. Order-No. | Messbereich Range ° | Länge Length mm | Euro/St. Euro/Pc. |
|--------------------------|------------------------|--------------------|----------------------|
| 06071995 | 4 x 90 ° | 158 | 110,00 |

Digital-Neigungsmessgerät mit Magnet

570/10

Digital level with magnetic base



- Gehäuse aus Kunststoff
- mit Dauermagnet-Sockel
- Anzeige klappbar
- Messbereich 2 x 90°, Ablesung 0,1°
- im Etui

- case made of plastic
- with magnetic base
- folding display
- range: 2 x 90°, reading 0.1°
- in case

| | |
|-----------------|--------|
| ON / OFF | ● |
| HOLD-Funktion | ● |
| ABS-Funktion | ● |
| Stromversorgung | 2 x AA |

| Bestell-Nr. Order-No. | Messbereich Range ° | Abmessung Dimension (L x H x B) mm | Euro/St. Euro/Pc. |
|--------------------------|------------------------|---------------------------------------|----------------------|
| 06071989 | 0-180° | 56 x 59 x 33 | 83,00 |

Digital-Neigungsmessgerät mit Dauermagnet und Kunststoffrahmen

570/5

Digital level with permanent magnetic base



- Gehäuse aus Kunststoff
- mit Dauermagnet-Sockel
- Ablesung 0,05°
- Genauigkeit 0,5°
- Anzeige immer in die richtige Richtung

- case made of plastic
- with magnetic base
- reading 0.05°
- accuracy 0.5°
- display allways at correct direction

| | |
|-----------------|--------|
| ON / OFF | ● |
| HOLD-Funktion | |
| ABS-Funktion | |
| Stromversorgung | 2 x AA |

| Bestell-Nr. Order-No. | Messbereich Range ° | Abmessung Dimension (L x H x B) mm | Euro/St. Euro/Pc. |
|--------------------------|------------------------|---------------------------------------|----------------------|
| 06071994 | 4 x 90° | 55 x 56 x 19 | 40,00 |

Digital-Neigungsmessgerät mit Libelle, IP 54, mit Dauermagnet-Sockel

570/6

Digital level with spirit level, IP 54, with permanent magnet



Messfläche magnetisch
measuring base magnetic

- Rahmen aus Aluminium
- mit Dauermagnet-Sockel
- Messbereich: $\pm 4 \times 90^\circ$
- Ablesung 0,1°, Genauigkeit 0,2°
- im Etui

- case made of aluminium with spirit level
- with magnetic base
- range: $\pm 4 \times 90^\circ$
- reading 0.1°, accuracy 0.2°
- in etui

| | |
|-----------------|-------------|
| ON / OFF | ● |
| HOLD-Funktion | ● |
| ABS-Funktion | ● |
| Stromversorgung | 3 V CR 2032 |

| Bestell-Nr. Order-No. | Messbereich Range ° | Abmessung Dimension (L x H x B) mm | Euro/St. Euro/Pc. |
|--------------------------|------------------------|---------------------------------------|----------------------|
| 06071996 | 4 x 90° | 50 x 64 x 33 | 122,00 |

Digital-Neigungsmessgerät, IP 54, mit Dauermagnet-Sockel

570/7

Digital level, IP 54, with permanent magnet



Messfläche magnetisch
measuring base magnetic

- Rahmen aus Aluminium
- mit Dauermagnet-Sockel
- Messbereich: $\pm 4 \times 90^\circ$
- Ablesung 0,1°, Genauigkeit 0,2°
- im Etui

- case made of aluminium with magnetic base
- range: $\pm 4 \times 90^\circ$
- reading 0.1°, accuracy 0.2°
- in etui

| | |
|-----------------|-------------|
| ON / OFF | ● |
| HOLD-Funktion | ● |
| ABS-Funktion | ● |
| Stromversorgung | 3 V CR 2032 |

| Bestell-Nr. Order-No. | Messbereich Range ° | Abmessung Dimension (L x H x B) mm | Euro/St. Euro/Pc. |
|--------------------------|------------------------|---------------------------------------|----------------------|
| 06071997 | 4 x 90° | 50 x 51 x 33 | 102,00 |

Digital-Neigungsmessgerät mit Prismafuß, IP 54, mit Dauermagnet-Sockel

570/8

Digital level with V-Prisma, IP 54, with permanent magnet



Messfläche magnetisch
measuring base magnetic

- Rahmen aus Aluminium
- mit Dauermagnet-Sockel
- Messbereich: $\pm 4 \times 90^\circ$
- Ablesung 0,1°, Genauigkeit 0,2°
- im Etui

- case made of aluminium with magnetic base
- range: $\pm 4 \times 90^\circ$
- reading 0.1°, accuracy 0.2°
- in etui

| | |
|-----------------|-------------|
| ON / OFF | ● |
| HOLD-Funktion | ● |
| ABS-Funktion | ● |
| Stromversorgung | 3 V CR 2032 |

| Bestell-Nr. Order-No. | Messbereich Range ° | Abmessung Dimension (L x H x B) mm | Euro/St. Euro/Pc. |
|--------------------------|------------------------|---------------------------------------|----------------------|
| 06071998 | 4 x 90° | 50 x 60 x 33 | 122,00 |

Digital-Neigungsmessgerät mit Prismafuß, IP 54, mit Dauermagnet-Sockel

570/6

Digital level with V-Prisma, IP 54, with permanent magnet



Messfläche magnetisch
measuring base magnetic

- Rahmen aus Aluminium
- mit Dauermagnet-Sockel
- Messbereich: $4 \times 90^\circ$
- Ablesung 0,1°, Genauigkeit 0,2°
- im Etui

- case made of aluminium with magnetic base
- range: $4 \times 90^\circ$
- reading 0.1°, accuracy 0.2°
- in case

| | |
|-----------------|-------------|
| ON / OFF | ● |
| HOLD-Funktion | ● |
| ABS-Funktion | ● |
| Stromversorgung | 3 V CR 2032 |

| Bestell-Nr. Order-No. | Messbereich Range ° | Abmessung Dimension (L x H x B) mm | Euro/St. Euro/Pc. |
|--------------------------|------------------------|---------------------------------------|----------------------|
| 06071093 | 4 x 90° | 50 x 65 x 33 | 122,00 |

Präzisions-Wasserwaage, Ablesung 0,02 mm/m 0,1 mm/m oder 0,3 mm/m

570

Precision engineer's spirit levels, reading 0.02 mm/m, 0.1 mm/m or 0.3 mm/m

- aus Grauguss, lackiert
- mit prismatischer Sohle
- mit Längs- und Querlibelle
- im Holzkasten

- base of high grade cast iron
- with prismatic base
- with length and cross bubble level
- in wooden case



| Abmessung Size mm | Gewicht Weight kg | Ablesung - Reading 0,02 mm/m | | Ablesung - Reading 0,1 mm/m | | Ablesung - Reading 0,3 mm/m | |
|----------------------|-------------------------|------------------------------|----------------------|-----------------------------|----------------------|-----------------------------|----------------------|
| | | Bestell-Nr. Order-No. | Euro/St. Euro/Pc. | Bestell-Nr. Order-No. | Euro/St. Euro/Pc. | Bestell-Nr. Order-No. | Euro/St. Euro/Pc. |
| 150 | 1,2 | 06072001 | 145,00 | 06072011 | 130,00 | 06072016 | 110,00 |
| 200 | 1,9 | 06072002 | 175,00 | 06072012 | 145,00 | 06072017 | 128,00 |
| 300 | 2,8 | 06072004 | 210,00 | 06072014 | 195,00 | 06072019 | 180,00 |

Präzisions-Rahmen-Wasserwaage, Ablesung 0,02 mm/m, 0,1 mm/m oder 0,3 mm/m

580

Precision engineer's spirit levels, reading 0.02 mm/m, 0.1 mm/m or 0.3 mm/m



- aus Grauguss, lackiert
- mit Längs- und Querlibelle
- im Holzkasten

- base of high grade cast iron
- with length and cross bubble level
- in wooden case

100 mm 1 x prismatische Sohle, 3 x flache Auflage
100 mm 1 x prismatic base, 3 x flat base

ab 150 mm 2 x prismatische + 2 x flache Auflage
from 150 mm 2 x prismatic + 2 x flat base

| Abmes- sung Size mm | Gewicht Weight kg | Ablesung - Reading 0,02 mm/m | | Ablesung - Reading 0,1 mm/m | | Ablesung - Reading 0,3 mm/m | |
|---------------------------|-------------------------|------------------------------|----------------------|-----------------------------|----------------------|-----------------------------|----------------------|
| | | Bestell-Nr. Order-No. | Euro/St. Euro/Pc. | Bestell-Nr. Order-No. | Euro/St. Euro/Pc. | Bestell-Nr. Order-No. | Euro/St. Euro/Pc. |
| 100 x 100 | 1,4 | - | - | - | - | 06072040 | 140,00 |
| 150 x 150 | 2,5 | 06072026 | 205,00 | 06072036 | 170,00 | 06072041 | 160,00 |
| 200 x 200 | 4,1 | 06072027 | 215,00 | 06072037 | 180,00 | 06072042 | 170,00 |
| 300 x 300 | 9,0 | 06072028 | 240,00 | 06072038 | 290,00 | 06072043 | 235,00 |

Präzisions-Wasserwaage, Ablesung 0,02 mm/m, „TOP“

572

Precision engineer's spirit levels, reading 0.02 mm/m, TOP

- aus Grauguss
- mit prismatischer Sohle
- mit Längs- und Querlibelle
- im Holzkasten

- base of high grade cast iron
- with prismatic base
- with length and cross bubble level
- in wooden case



Rückseite / back



| Bestell-Nr. Order-No. | Abmessung Size mm | Ablesung Reading | Gewicht Weight kg | Euro/St. Euro/Pc. |
|--------------------------|----------------------|---------------------|----------------------|----------------------|
| 06027021 | 150 | 0,02 | 1,2 | 210,00 |
| 06027022 | 300 | 0,02 | 2,8 | 240,00 |

Präzisions-Schleif- und Kontrollschraubstock

S54

Precision toolmarkers vise

- mit Gewindespindel
- mit waagrecht und senkrecht eingeschliffenen Prismen
- Genauigkeit 0,005 mm/100 mm
- with spindle clamp
- vertical and horizontal grounded prism
- accuracy: 0.005 mm/100 mm



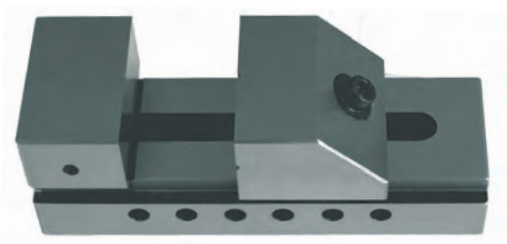
| Bestell-Nr. Order-No. | Backenbreite Jaw width mm | Spannweite Jaw opening mm | Backenhöhe Jaw height mm | Gesamtlänge Total width mm | Gewicht Weight kg | Euro/St. Euro/Pc. |
|--------------------------|------------------------------|------------------------------|-----------------------------|-------------------------------|----------------------|----------------------|
| 06066050 | 50 | 60 | 25 | 155 | 2,1 | 155,00 |
| 06066051 | 73 | 100 | 35 | 210 | 5,6 | 198,00 |
| 06066052 | 100 | 127 | 45 | 260 | 15,0 | 315,00 |
| 06066053 | 125 | 160 | 50 | 300 | 19,5 | 460,00 |

Präzisions-Schleif- und Kontrollschraubstock

S55

Precision toolmarkers vise

- mit Schnellverstellung
- mit waagrecht und senkrecht eingeschliffenen Prismen
- Genauigkeit 0,005 mm/100 mm
- with quick clamp
- vertical and horizontal grounded prism
- accuracy: 0.005 mm/100 mm



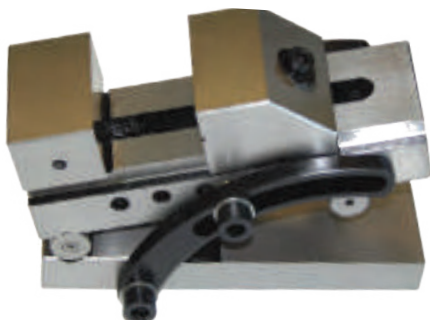
| Bestell-Nr. Order-No. | Backenbreite Jaw width mm | Spannweite Jaw opening mm | Backenhöhe Jaw height mm | Gesamtlänge Total width mm | Gewicht Weight kg | Euro/St. Euro/Pc. |
|--------------------------|------------------------------|------------------------------|-----------------------------|-------------------------------|----------------------|----------------------|
| 06066055 | 25 | 25 | 10 | 65 | 0,2 | 87,00 |
| 06066056 | 50 | 70 | 25 | 140 | 1,6 | 115,00 |
| 06066057 | 75 | 100 | 35 | 190 | 3,9 | 145,00 |
| 06066058 | 100 | 125 | 45 | 246 | 9,5 | 245,00 |
| 06066059 | 125 | 160 | 50 | 285 | 15,2 | 365,00 |

Sinus-Schraubstock mit Schnellverstellung

S56

Sin vise with quick clamp

- Sinus-Schraubstock
- mit Schnellverstellung
- mit waagrecht und senkrecht eingeschliffenen Prismen
- Genauigkeit 0,005 mm/100 mm
- sine vise
- with quick clamp
- vertical and horizontal grounded prism
- accuracy: 0.005 mm/100 mm



| Bestell-Nr. Order-No. | Backenbreite Jaw width mm | Spannweite Jaw opening mm | Backenhöhe Jaw height mm | Gesamtlänge Total width mm | Gewicht Weight kg | Euro/St. Euro/Pc. |
|--------------------------|------------------------------|------------------------------|-----------------------------|-------------------------------|----------------------|----------------------|
| 06066060 | 50 | 65 | 25 | 140 | 2,7 | 195,00 |
| 06066061 | 73 | 100 | 35 | 190 | 6,6 | 260,00 |
| 06066062 | 100 | 125 | 45 | 245 | 15,0 | 475,00 |

Prismen-Paar mit Spannbügel, DIN 876/0, gehärtet, DIN 876/0

541

V-blocks , hardened, DIN 876/0

- mit Spannbügel
 - Prismen-Paar DIN 876/0
 - aus Spezialstahl, paarweise bearbeitet
 - Einschnittwinkel 90°
 - Genauigkeit 0,008 mm
- with clamp
 - DIN 876/0
 - made of special steel
 - 90° grooves
 - accuracy 0.008 mm



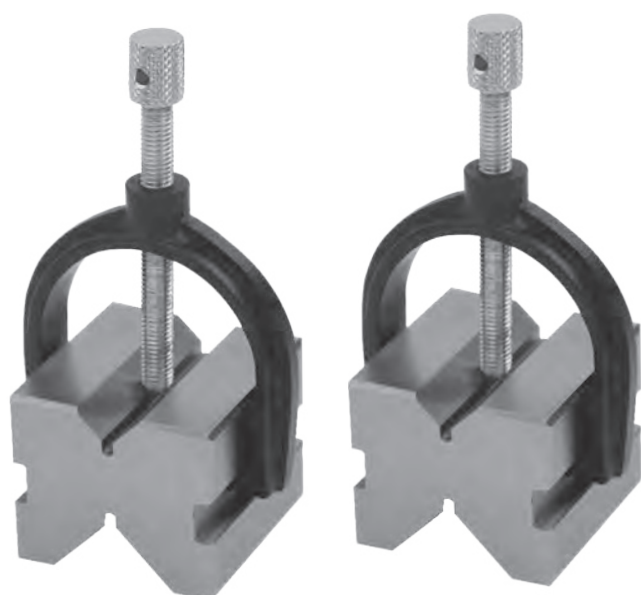
| Bestell-Nr. Order-No. | Abmessung (L x B x H) mm Size (L x W x H) mm | für Welle ø for shaft mm | Gewicht Weight kg | Euro/Paar Euro/pair | Ersatzspannbügel Paar / Spareclamp pair Bestell-Nr. / Order-No. | Euro/Paar Euro/pair |
|--------------------------|---|-----------------------------|----------------------|------------------------|--|------------------------|
| 06065020 | 45 x 40 x 36 | 5 - 20 | 1,1 | 85,00 | 06065026 | 23,00 |
| 06065021 | 70 x 45 x 40 | 5 - 25 | 1,8 | 120,00 | 06065027 | 24,00 |
| 06065023 | 70 x 63 x 45 | 5 - 32 | 3,0 | 165,00 | 06065028 | 26,00 |
| 06065022 | 125 x 90 x 70 | 5 - 45 | 10,3 | 235,00 | 06065029 | 29,00 |

Prismen-Paar mit Spannbügel, gehärtet, DIN 876/1

544

V-block, hardened, DIN 876/1

- Prismen-Paare aus Spezialstahl
 - paarweise geschliffen
 - Klemmnuten und seitliche Bügel
 - Einschnittwinkel 90°
 - Genauigkeit DIN 876/1
- V-blocks, made of special steel, hardened
 - ground in matched pairs
 - grooves and side clamps
 - 90° grooves
 - accuracy DIN 876/1



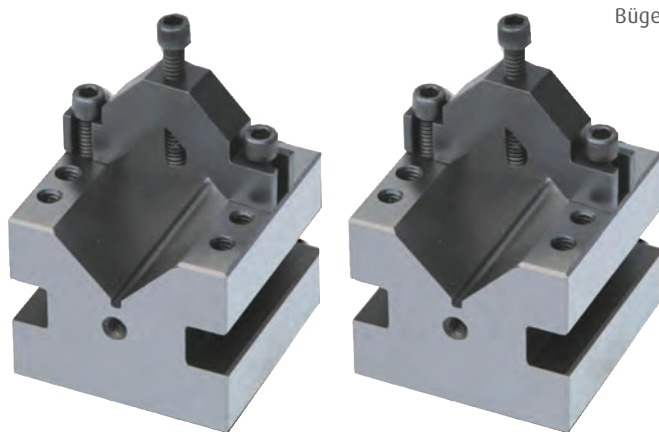
| Bestell-Nr. Order-No. | Abmessung (L x B x H) mm Size (L x W x H) mm | für Welle ø for shaft mm | Gewicht Weight kg | Euro/Paar Euro/pair |
|--------------------------|---|-----------------------------|----------------------|------------------------|
| 06065060 | 45 x 40 x 35 | 5 - 25 | 0,68 | 80,00 |
| 06065061 | 70 x 45 x 40 | 5 - 38 | 1,50 | 100,00 |

Prismen, paarweise oder einzeln, gehärtet, DIN 876/0

549

V-block, hardened, DIN 876/0, pair or single

- Prismen-Paare aus Spezialstahl (57-60HRC)
- paarweise geschliffen
- obere Innenbügel anschraubbar
- Genauigkeit 0,01 mm, DIN 876/0
- V-blocks, made of special steel, hardened (57-60 HRC)
- ground in matched pairs
- screwed upper inside clamping
- accuracy 0,01 mm, DIN 876/0



Bügel anschraubbar/ screwed clamping

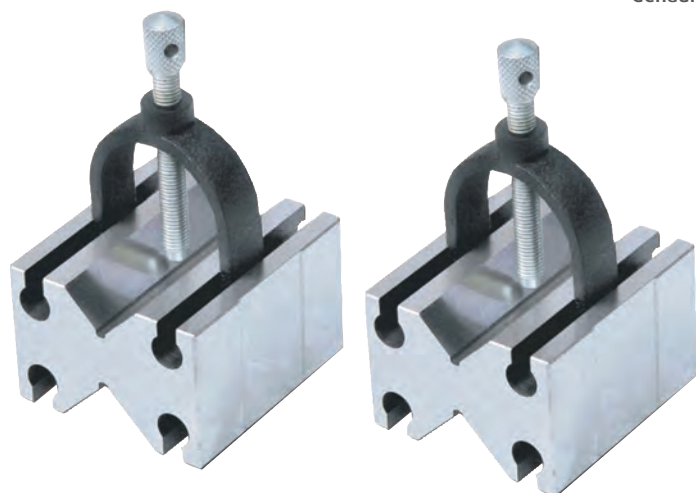
| Abmessung (L x B x H) mm Size (L x W x H) mm | für Welle ϕ for shaft mm | Einzeln / single | | Paar / pair | |
|---|----------------------------------|--------------------------|----------------------|--------------------------|------------------------|
| | | Bestell-Nr. Order-No. | Euro/St. Euro/pc. | Bestell-Nr. Order-No. | Euro/Pair Euro/pair |
| 63 x 63 x 50 | 5 - 41 | 06065071 | 90,00 | 06065070 | 180,00 |

Prismen-Paar mit Spannbügel, gehärtet, DIN 876/0

545

V-block, hardened, DIN 876/0

- aus Spezialstahl, gehärtet (55-60HRC)
- paarweise geschliffen
- Nuten oben und unten für Innenklemmung, anschraubbar
- Einschnittwinkel 90°
- Genauigkeit 0,008 mm, DIN 876/0
- V-blocks, made of special steel, hardened (55-60 HRC)
- ground in matched pairs
- grooves up and down for inside clamping, screwed
- 90° grooves
- accuracy 0,008 mm, DIN 876/0



| Bestell-Nr. Order-No. | Abmessung (L x B x H) mm Size (L x W x H) mm | für Welle ϕ for shaft mm | Gewicht Weight kg | Euro/Pair Euro/pair |
|--------------------------|---|----------------------------------|----------------------|------------------------|
| 06065065 | 70 x 63 x 45 | 5 - 38 | 1,30 | 140,00 |
| 06065066 | 125 x 88 x 70 | 5 - 50 | 2,10 | 360,00 |

Magnet-Mess- und Spannprismenpaar, Genauigkeit 0,005 mm, gehärtet

542

Magnetic V-block pair, accuracy 0.005 mm, hardened



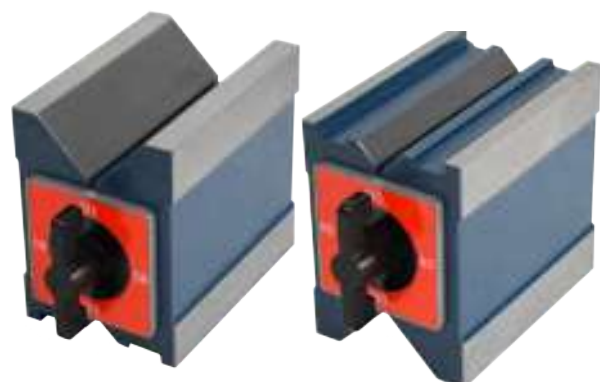
- paarweise bearbeitet, gehärtet
- mit Magnet, ein- und ausschaltbar
- Einschnittwinkel 90°
- seitliche Anschlagfläche 90°
- Stirnseite 90°, mit zuschaltbarer Magnetkraft
- Genauigkeit 0,005 mm
- paired finished, hardened
- with magnet, on and off switch
- 90° grooves
- 90° on the side
- front end 90°, magnet force switchable
- accuracy 0.005 mm

| Bestell-Nr. Order-No. | Abmessung (L x B x H) mm Size (L x W x H) mm | Magnetkraft Magnetic force kg | Parallelität Parallelismus mm | für Wellen for shaft ø mm | Gewicht Weight kg | Euro/Paar Euro/pair |
|--------------------------|---|----------------------------------|----------------------------------|------------------------------|----------------------|------------------------|
| 06065048 | 80 x 67 x 96 | 100 | 0,005 | 6 - 66 | 5,5 | 780,00 |
| 06065049 | 100 x 70 x 96 | 120 | 0,005 | 6 - 72 | 7,4 | 1.100,00 |

Magnet-Mess- und Spannprisma, Genauigkeit 0,01 mm, gehärtet

540/5

Magnetic V-blocks, accuracy 0.01 mm, hardened



- mit Magnet, ein- und ausschaltbar
- 100 kg Magnet-Nennkraft
- Einschnittwinkel 90°
- Genauigkeit 0,01 mm
- with magnet, on and off switch
- nominal force 100 kg
- 90° grooves
- accuracy 0.01 mm

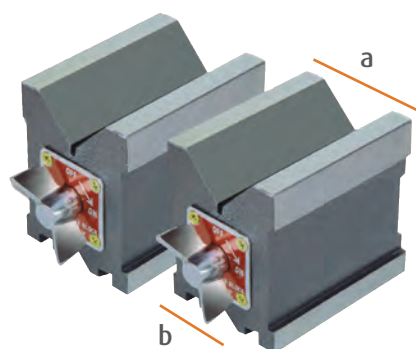
| Bestell-Nr. Order-No. | Abmessung (L x B x H) mm Size (L x B x H) mm | Magnetkraft Magnetic force kg | für Wellen for shaft ø mm | Gewicht Weight kg | Euro/St. Euro/Pc. |
|--------------------------|---|----------------------------------|------------------------------|----------------------|----------------------|
| 06065025 | 100 x 70 x 95 | 100 | 6 - 66 | 3,7 | 125,00 |

Magnetprismen, Spezialstahl, DIN 876/1, Genauigkeit 0,01 mm, paarweise oder einzeln

569

Magnetic V-block, special steel hardened, DIN 876/0, accuracy 0.01 mm, pair or single

- Einzel oder paarweise geschliffen
- Schaltmagnet 100 kg
- zwei Einschnittwinkel 90°
- Genauigkeit 0,01 mm, DIN 876/1
- seitliche Anschlagfläche 90°
- 100 kg Magnet-Nennkraft
- single or pairwise ground
- switched magnets force 100 kg
- two 90° grooves
- accuracy 0.01 mm, DIN 876/1
- 90° on the side
- nominal force 100 kg



| Abmessung (L x B x H) mm Size (L x W x H) mm | a mm | b mm | Einzel / single | | Paar / pair | |
|---|------|------|--------------------------|----------------------|--------------------------|------------------------|
| | | | Bestell-Nr. Order-No. | Euro/St. Euro/pc. | Bestell-Nr. Order-No. | Euro/Paar Euro/pair |
| 70 x 54 x 73 | 38 | 19 | 06065076 | 95,00 | 06065075 | 190,00 |
| 100 x 70 x 95 | 50 | 19 | 06065078 | 125,00 | 06065077 | 250,00 |

Prismen-Paare, Genauigkeit 0,008 mm, gehärtet, DIN 876/0

547

V-Blocks, DIN 876/0, hardened, accuracy 0.008 mm

- Prismen-Paar DIN 876/0
- aus Spezialstahl gehärtet, paarweise bearbeitet
- Einschnittwinkel 90°
- Genauigkeit 0,008 mm

- DIN 876/0
- made of special steel, hardened
- 90° grooves
- accuracy 0.008 mm



| Bestell-Nr. Order-No. | Abmessung (L x B x H) mm Size (L x W x H) mm | für Welle ø for shaft mm | Gewicht Weight kg | Euro/Paar Euro/pair |
|--------------------------|---|-----------------------------|----------------------|------------------------|
| 06065030 | 75 x 40 x 30 | 5 - 40 | 1,8 | 98,00 |
| 06065031 | 100 x 47 x 30 | 5 - 55 | 3,0 | 135,00 |
| 06065032 | 150 x 50 x 45 | 5 - 60 | 5,6 | 210,00 |
| 06065033 | 200 x 65 x 55 | 5 - 75 | 10,9 | 310,00 |

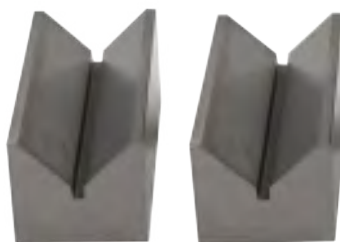
Prismen-Paar, Genauigkeit 0,016 mm, gehärtet, DIN 876/1

547/1

V-Blocks, DIN 876/1, hardened, accuracy 0.016 mm

- Prismen-Paar DIN 876/1
- aus Spezialstahl gehärtet, paarweise bearbeitet
- Einschnittwinkel 90°
- Genauigkeit 0,016 mm

- DIN 876/1
- made of special steel, hardened
- 90° grooves
- accuracy 0.016 mm



| Bestell-Nr. Order-No. | Abmessung (L x B x H) mm Size (L x W x H) mm | für Welle ø for shaft mm | Gewicht Weight kg | Euro/Paar Euro/pair |
|--------------------------|---|-----------------------------|----------------------|------------------------|
| 06065035 | 75 x 40 x 30 | 5 - 40 | 1,8 | 85,00 |
| 06065036 | 100 x 47 x 30 | 5 - 55 | 3,0 | 145,00 |
| 06065037 | 150 x 50 x 45 | 5 - 60 | 5,6 | 168,00 |
| 06065038 | 200 x 65 x 55 | 5 - 75 | 10,9 | 245,00 |

Prismen-Paar, Genauigkeit 0,064 mm, gehärtet, DIN 876/3

547/3

V-Blocks, DIN 876/3, hardened, accuracy 0.064 mm

- Prismen-Paar DIN 876/3
- aus Spezialstahl gehärtet, paarweise bearbeitet
- Einschnittwinkel 90°
- Genauigkeit 0,064 mm

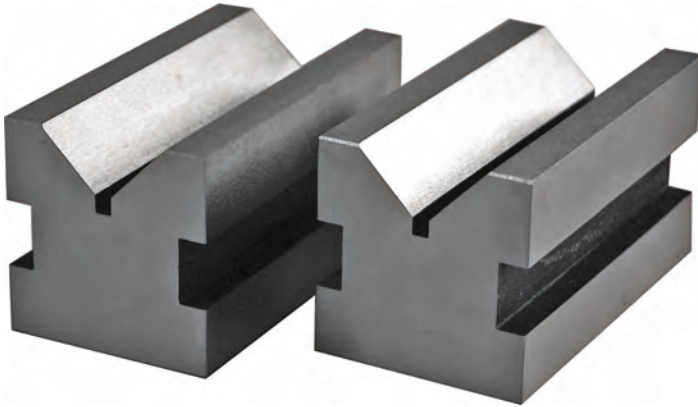
- DIN 876/3
- made of special steel, hardened
- 90° grooves
- accuracy 0.064 mm



| Bestell-Nr. Order-No. | Abmessung (L x B x H) mm Size (L x W x H) mm | für Welle ø for shaft mm | Gewicht Weight kg | Euro/Paar Euro/pair |
|--------------------------|---|-----------------------------|----------------------|------------------------|
| 06065040 | 75 x 40 x 30 | 5 - 40 | 1,8 | 73,00 |
| 06065041 | 100 x 47 x 30 | 5 - 55 | 3,0 | 95,00 |
| 06065042 | 150 x 50 x 45 | 5 - 60 | 5,6 | 135,00 |
| 06065043 | 200 x 65 x 55 | 5 - 75 | 10,9 | 189,00 |

V-block, degree 0 = 0.008 mm, hardened

- Prismen-Paare aus Spezialstahl
 - paarweise bearbeitet u. gehärtet
 - Einschnittwinkel 90°
 - Genauigkeit 0,008 mm = DIN 876/0, mit Spannschlitz
- V-blocks, made of special steel, hardened
 - 90° grooves, pairwise machined
 - accuracy 0.008 mm = DIN 876/0

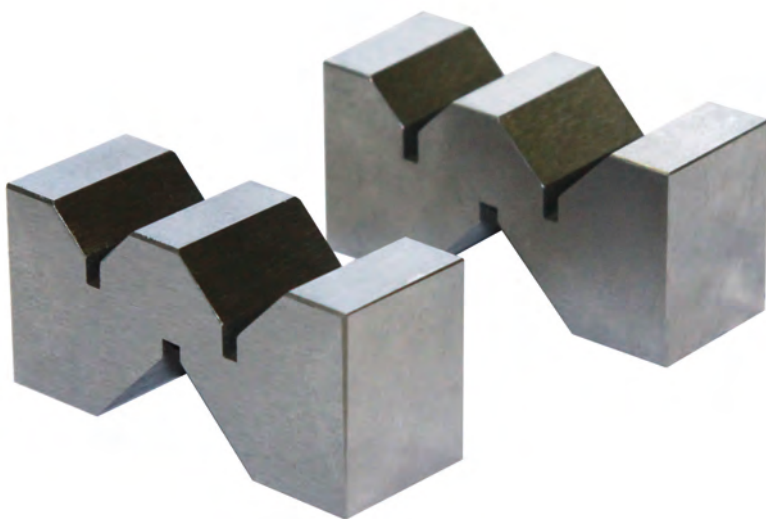


| Bestell-Nr. Order-No. | Abmessung (L x B x H) mm Size (L x W x H) mm | für Welle ø for shaft mm | Gewicht Weight kg | Euro/Paar Euro/pair |
|--------------------------|---|-----------------------------|----------------------|------------------------|
| 06065045 | 75 x 40 x 40 | 5 - 40 | 1,6 | 90,00 |
| 06065046 | 100 x 45 x 45 | 6 - 45 | 2,8 | 115,00 |
| 06065047 | 150 x 55 x 55 | 8 - 55 | 6,0 | 195,00 |

Dreifach-Prismen-Paare

Triple V-Blocks

- 3-fach Prismen-Paare aus Spezialstahl
 - paarweise bearbeitet u. gehärtet
 - 3 x Einschnittwinkel je 90°
 - Genauigkeit 0,01 mm
- Triple-V-blocks, made of special steel, hardened
 - 3 x grooves angle every 90°, pairwise machined
 - accuracy 0.01 mm

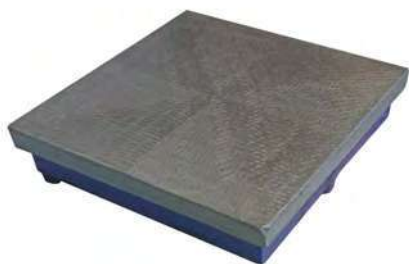


| Bestell-Nr. Order-No. | Abmessung (L x B x H) mm Size (L x W x H) mm | für Welle ø for shaft mm | Gewicht Weight kg | Euro/Paar Euro/pair |
|--------------------------|---|-----------------------------|----------------------|------------------------|
| 06065050 | 50 x 19 x 24 | 5 - 33 | 0,3 | 90,00 |
| 06065051 | 75 x 24 x 35 | 6 - 45 | 0,4 | 135,00 |
| 06065052 | 100 x 33 x 52 | 8 - 60 | 0,6 | 160,00 |
| 06065053 | 125 x 44 x 69 | 8 - 75 | 0,7 | 220,00 |

Cast iron plates, DIN 876/3, seraped, heavy ripped construction

- aus Grauguss
- Genauigkeit nach DIN 876/3

- made of case iron
- accuracy DIN 876/3



= Speditionsware wegen Übergröße oder Übergewicht
delivery by special carrier due to oversize/weight

| Bestell-Nr. Order-No. | Abmessung (LxB) mm Size (LxW) mm | Plattenstärke mm | Rippenhöhe mm | Gesamthöhe Total height mm | Gewicht Weight kg | Euro/St. Euro/Pc. |
|--------------------------|-------------------------------------|------------------|---------------|-------------------------------|----------------------|----------------------|
| 06064000 | 200 x 200 | 25 | 35 | 60 | 7 | 178,00 |
| 06064001 | 250 x 250 | 25 | 35 | 60 | 10 | 210,00 |
| 06064002 | 300 x 200 | 25 | 35 | 60 | 8 | 240,00 |
| 06064003 | 300 x 300 | 25 | 35 | 60 | 12 | 260,00 |
| 06064004 | 400 x 300 | 25 | 35 | 60 | 13 | 285,00 |
| 06064005 | 400 x 400 | 25 | 40 | 65 | 17 | 315,00 |
| 06064006 | 500 x 400 | 25 | 40 | 65 | 28 | 400,00 |
| 06064007 | 500 x 500 | 25 | 40 | 65 | 30 | 430,00 |
| 06064008 | 600 x 400 | 25 | 40 | 65 | 36 | 490,00 |
| 06064009 | 600 x 500 | 25 | 65 | 90 | 40 | 500,00 |
| 06064011 | 800 x 500 | 25 | 75 | 100 | 50 | 965,00 |
| 06064012 | 800 x 600 | 25 | 75 | 100 | 70 | 1.350,00 |
| 06064014 | 1000 x 800 | 25 | 75 | 100 | 150 | 2.300,00 |
| 06064015 | 1000 x 1000 | 25 | 155 | 180 | 200 | 2.500,00 |

Untergestell für Kontrollplatten aus Grauguss



Stand for cast iron plates

- Gestell aus massivem Winkeleisen, geschweißt, lackiert
- mit Justierschrauben in den unteren Füßen

- stand made of steel
- with adjustable screws



mit Stellschrauben /
with adjustable screw

Nur in Verbindung mit einer Kontrollplatte bestellbar
only be ordered in conjunction with control plate

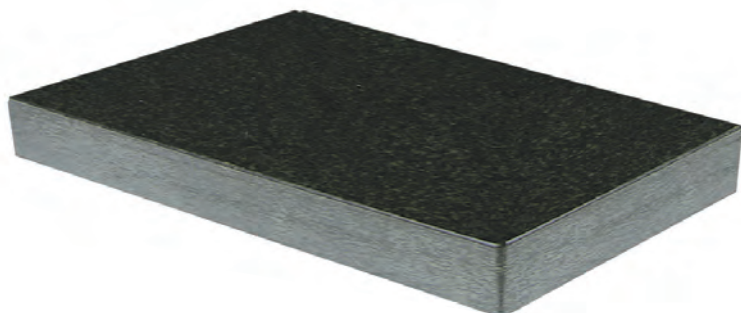
= Speditionsware wegen Übergröße oder Übergewicht
delivery by special carrier due to oversize/weight

| Bestell-Nr. Order-No. | Abmessung (LxB) mm Size (LxW) mm | Gesamthöhe Total height mm | Gewicht Weight kg | Euro/St. Euro/Pc. |
|--------------------------|-------------------------------------|-------------------------------|----------------------|----------------------|
| 06064060 | 400 x 400 | 900 | 18 | 400,00 |
| 06064061 | 500 x 400 | 900 | 18 | 420,00 |
| 06064062 | 500 x 500 | 900 | 19 | 430,00 |
| 06064063 | 600 x 400 | 900 | 21 | 435,00 |
| 06064064 | 600 x 500 | 900 | 22 | 410,00 |
| 06064066 | 800 x 500 | 900 | 24 | 490,00 |
| 06064067 | 800 x 600 | 900 | 26 | 510,00 |
| 06064069 | 1000 x 800 | 900 | 30 | 730,00 |
| 06064070 | 1000 x 1000 | 900 | 33 | 770,00 |

Granit plates, made of dark granit, DIN 876/0

- aus dunklem Granit
- Genauigkeit nach DIN 876/0

- made of dark granit
- accuracy DIN 876/0



= Speditionsware wegen Übergröße oder Übergewicht
delivery by special carrier due to oversize/weight

| Bestell-Nr. Order-No. | Abmessung (LxBxH) mm Size (LxWxH) mm | Gewicht Weight kg | Euro/St. Euro/Pc. |
|--------------------------|---|----------------------|----------------------|
| 06063030 | 300 x 300 x 50 | 14,0 | 140,00 |
| 06063031 | 400 x 250 x 50 | 16,0 | 150,00 |
| 06063032 | 400 x 400 x 100 | 35,0 | 230,00 |
| 06063033 | 630 x 400 x 100 | 76,0 | 425,00 |
| 06063034 | 630 x 630 x 100 | 155,0 | 525,00 |
| 06063035 | 800 x 500 x 100 | 156,0 | 725,00 |
| 06063036 | 1000 x 630 x 100 | 284,0 | 1.150,00 |
| 06063037 | 1200 x 800 x 150 | 450,0 | 1.950,00 |

Untergestell für Mess- und Kontrollplatten aus Granit

Stand for granit plates

- Gestell aus massivem Winkelprofilen, geschweißt
- mit Justierschrauben

- stand made of steel
- with adjustable screw
- welded



Höhe / height
mit Stellschrauben /
with adjustable screw



mit Stellschrauben im Fuß /
with adjustable screw

= Speditionsware wegen Übergröße oder Übergewicht
delivery by special carrier due to oversize/weight

| Bestell-Nr. Order-No. | Für Abmessung (LxBxH) mm For size (LxWxH) mm | Gewicht Weight kg | Höhe Height mm | Euro/St. Euro/Pc. |
|--------------------------|---|----------------------|-------------------|----------------------|
| 06063050 | 630 x 400 x 100 | 18,0 | 810 | 400,00 |
| 06063051 | 630 x 630 x 100 | 19,0 | 810 | 400,00 |
| 06063052 | 800 x 500 x 100 | 20,0 | 810 | 450,00 |
| 06063053 | 1000 x 630 x 100 | 21,0 | 810 | 550,00 |
| 06063054 | 1200 x 800 x 150 | 22,0 | 760 | 630,00 |

Tuschierpaste blau

550

Dressing paste blue



- Tuschierpaste blau zur Oberflächenkontrolle, Gleichmäßigkeit der Farbschicht zeigt die Qualität der Bearbeitung an, entfernbar mit Hochleistungsreiniger
- 250ml = 225 gr.
- dressing paste for surface control, evenness of colour-coat shows the quality of machining, easy to remove with the special cleaner
- 250ml = 225 gr.

| Bestell-Nr. Order-No. | Inhalt Content | Euro/St. Euro/Pc. |
|--------------------------|--|----------------------|
| 06064090 | Tuschierpaste blau/Dressing paste blue 225 gr. | 21,00 |

Hochleistungsreiniger, 5 Ltr. oder 1 Ltr.

551

Highly efficient cleaner, 5 ltr. or 1 ltr.



- Hochleistungsreiniger zum Entfernen von Tuschierpaste, im Kanister mit 5 Ltr. oder Flasche mit 1 Ltr.
- highly efficient cleaner for removing of dressing paste, supplied in canister, content 5 ltr. or bottle 1 ltr.

| Bestell-Nr. Order-No. | Inhalt Content | Euro/St. Euro/Pc. |
|--------------------------|---|----------------------|
| 06064091 | Hochleistungsreiniger 5 l / Cleaner 5 l | 70,00 |
| 06064092 | Hochleistungsreiniger 1 l / Cleaner 1 l | 16,00 |

Anreiss - Fluid

553

Marking fluid



- blau oder rot, zum Markieren von Metalloberflächen, leicht entfernbar mit Lösemittelspray, trocknet schnell, spiegelt nicht, haftet gut, Spray 400 ml
- blue or red, for marks on metal surfaces, easy removable with special cleaner, dries quickly, non-reflective, excellent adhesion, supplied in spray can 400 ml

| Bestell-Nr. Order-No. | Inhalt Content | Euro/St. Euro/Pc. |
|--------------------------|--------------------|----------------------|
| 06064093 | 400 ml BLAU / BLUE | 22,00 |
| 06064094 | 400 ml ROT / RED | 22,00 |

Lösemittelspray

556

Cleaning spray



- zur allgemeinen Reinigung, besonders zum Entfernen von Anreißfarben, hoch entzündlich, FCKW - frei, Spray 400 ml
- for general cleaning jobs, especially for removing of marking ink, highly flammable, free of FCKW, 400 ml

| Bestell-Nr. Order-No. | Inhalt Content | Euro/St. Euro/Pc. |
|--------------------------|-------------------|----------------------|
| 06064095 | Spray 400 ml | 16,00 |

Hartgesteinspflege, 5 Ltr. oder 1 Ltr.

557

Wax for granit plates, 5 ltr or 1 ltr



- Polymerwachs zur Pflege von Hartgesteinsplatten, die durch häufiges Reinigen stumpf geworden sind
- polymer wax for cleaning of granit plates

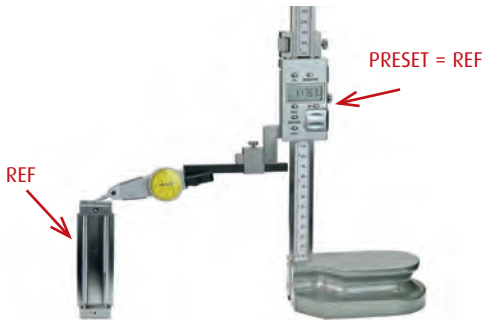
| Bestell-Nr. Order-No. | Inhalt Content | Euro/St. Euro/Pc. |
|--------------------------|---|----------------------|
| 06064096 | Kanister 5 l (2 x 5 l) / canister 5 l (2 x 5 l) | 95,00 |
| 06064097 | Flasche 1 l / bottle 1 l | 20,00 |

Messen mit Höhenmess - und Anreissgerät

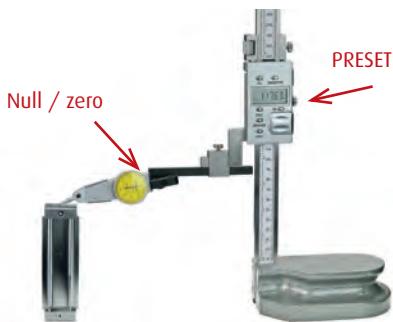
Measuring with height- and marking gauge



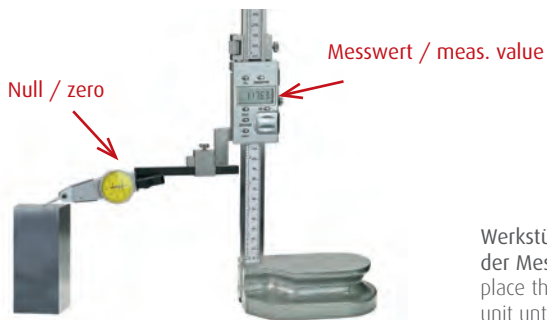
Anbringung von Messtastern
mount of the dial indicator



Auswählen des Referenzmaßes und Einstellung der PRESET-Taste des Höhenmessgerätes
select the reference gauge and setting of preset



Messeinheit bewegen bis der Messtaster Null zeigt, dann PRESET drücken
moving the measuring unit until the dial indicator points zero and press preset

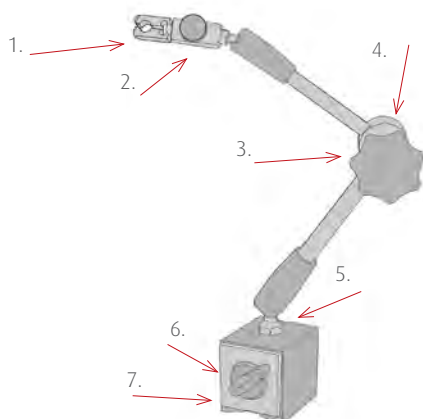


Werkstück unter den Tasterkopf legen und die Messeinheit bewegen bis der Messtaster Null zeigt Messwert ablesen
place the workpiece under the measuring point and moving the measuring unit until the dial indicator points zero, read the measuring value

10

Messtative

Dial supports



1. Messuhr-Befestigungsschraube
2. Feineinstellung
3. Zentralklemmung
4. Gelenke
5. Befestigungsschraube
6. Schalter für Magnet
7. Magnetfuß

1. dial gauge clamping screw
2. fine adjustment
3. tightening knob
4. cylinder joints
5. tightening screw
6. switch
7. magnetic base