



BUILDING TRUST



2021 SEALING & BONDING



SIKAFLEX®
PRVI IZBOR ZA MAJSTORE

LJEPILA I BRTVILA

Brtvila



Elastične mase za brtvljenje

Naziv i opis proizvoda	Potrošnja / doziranje	Pakiranje	Jedinična cijena bez PDV-a	Cijena pakiranja bez PDV-a	Šifra
<p>Sikaflex®-11 FC i-Cure</p> <p>Univerzalna elastična masa za brtvljenje i lijepljenje s ubrzanim stvrdnjavanjem. Visoka otpornost na kidanje.</p> <p>Primjena: lijepljenje letvica, prozorskih klupčica, fugiranje parketa i dilatacijskih spojeva, općenito brtvljenje i lijepljenje u graditeljstvu. Unutarnja i vanjska primjena (vidi tehnički list).</p> <p>Ugradnja: ručnim ili zračnim pištoljem.</p> <p>Čišćenje: Colma® Čistač, Sika® Cleaning Wipes-100.</p> <p>Temeljni primer: Sika® Primer-3N.</p> 	<p>1,2 kg/lit. zapremine fuge (1 cm x 1 cm fuga = 3 m²=kartuša 300 ml)</p>	<p>kartuša 300 ml (360 g) bijela siva smeđa crna bež cigla crvena (12 kom u kartonu)</p>			<p>1111 1118 1103 1109 1104 1106</p>
<p>Sikaflex®-112 Crystal Clear</p>  <p>Kristalno-prozirno ljepilo-brtvilo nove generacije. Odlikuje se visokom početnom čvrstoćom i postojanošću na UV zračenje.</p> <p>Primjena: širok raspon primjene, za lijepljenje transparentnih i ne-transparentnih dijelova, za unutarnju i vanjsku upotrebu, a posebice za višenamjenske operacije brtvljenja u interijeru. Vodootporno. Dobro prianja na metal, staklo, beton, žbuku, gips ploče, drvo, obojene površine, poliester, plastiku i sl. Zadovoljava EN 156551-1 F EXT-INT CC, ISO 11600 F25HM, EMICODE EC1^{PLUS} R, A+, M1 te posjeduje CE oznaku.</p> <p>Ugradnja: ručnim ili zračnim pištoljem.</p> <p>Čišćenje: Colma® Čistač, Sika® Cleaning Wipes-100.</p>		<p>kartuša 290 ml kristalno - prozirno (12 kom u kartonu)</p>			<p>1138</p>
<p>SikaHyflex®-220 Window</p>  <p>Profesionalna elastična brtvena masa posebno razvijena za brtvljenje spojeva oko prozora i vrata. Postojana je na starenje i atmosferilije. Izvrsno prianja na PVC.</p> <p>Primjena: brtvljenje spojeva između prozora i vrata (PVC, aluminij, drvo) i susjednih dijelova zgrade (beton, cigla, žbuka). Uz minimalnu pripremu, dobro prianja na sve uobičajene porozne i neporozne podloge. Lako se istiskuje i izvrsno zaglađuje. Može se prebojati. Bez mirisa, otapala i silikona. SikaHyflex®-220 Window koristi se i za ugradnju SikaMembran® Window Inside i Outside traka.</p> <p>Zadovoljava: LEED® EQc 4.1. i EMICODE EC1^{PLUS} R; vrlo mala emisija.</p> <p>Ugradnja: ručnim ili zračnim pištoljem.</p> <p>Čišćenje: Colma® Čistač, Sika® Cleaning Wipes-100.</p>	<p>1,3 kg/lit. zapremine fuge</p>	<p>kartuša 290 ml (360 g) bijela (12 kom u kartonu) ostale boje i pakiranja</p>			<p>1090</p>

PURFORM®
Pure Performance

Naziv i opis proizvoda	Potrošnja/ doziranje	Pakiranje	Jedinična cijena bez PDV-a	Cijena pakiranja bez PDV-a	Sifra
<p>SikaHyflex®-250 Facade</p>  <p>Visokoučinkovita elastična brtvena masa za profesionalnu upotrebu. Koristi se za različita brtvljenja na području građevinarstva, a posebice betonskih spojeva i fasada (EIFS i ETICS). Primjena: koristi se za brtvljenje radnih i spojnih fuga u unutarnjim i vanjskim prostorima. Dobro prijanja na različite porozne i neporozne podloge koje se standardno koriste u građevinarstvu, čak i u hladnijim klimatskim područjima. Ne ostavlja mrlje na mramoru. Dobre je obradivosti i izvrsno se zaglađuje. Otporna na atmosferilije i starenje. Može se prebojati. Ne sadrži otapala. Ugradnja: ručnim ili zračnim pištoljem. Čišćenje: Colma® Čistač, Sika® Cleaning Wipes-100. Zadovoljava: LEED® EQc 4.1 i EMICODE EC1^{PLUS} R; vrlo mala emisija.</p>	1,35 kg/lit. zapremine fuge	porcija 600 ml bijela beton siva bež crna bazalt siva tamno siva srednje siva (20 kom u kartonu) ostale boje na upit kartuša 300 ml bijela siva (12 kom u kartonu)			1098 1096 1125 1108 1107 1100 1102 1099 1097
<p>Sikaflex® Construction+ i-Cure</p> <p>Elastična višenamjenska masa za brtvljenje u građevinarstvu. Primjena: brtvljenje spojeva u građevinskim konstrukcijama, npr. kod betonskih parapeta, oko prozora i vrata, brtvljenje betonskih panela i sl. Ugradnja: ručnim ili zračnim pištoljem. Čišćenje: Colma® Čistač, Sika® Cleaning Wipes-100.</p> 		porcija 600 ml siva (20 kom u kartonu)			1101
<p>Sikaflex® PRO-3 i-Cure</p> <p>Visokoučinkovita elastična masa za brtvljenje spojeva u podu s visokom postojanošću na kemikalije i mehaničko opterećenje. Primjena: brtvljenje podnih i spojnih fuga izloženih utjecajima kemikalija (za detalje pogledati tehnički list) kao npr. u pogonima za pročišćavanje otpadnih voda, na području nisko i visokogradnje, na benzinskim postajama, pješačkim i prometnim površinama (npr. parkirališta i garaže), u skladištima i proizvodnim pogonima, u prehrambenoj industriji, u tunelima te u čistim i sterilnim prostorima ("clean rooms"). Pogodna za unutarnju i vanjsku primjenu. Dobro prijanja na većinu građevinskih materijala. Zadovoljava: EMICODE EC1^{PLUS} R, vrlo mala emisija, ISEGA certifikat za kontakt s prehrambenim proizvodima, BS 6920 (kontakt sa pitkom vodom), CSM vrlo dobra biološka otpornost i DIBT za otpornost na dizelska i avionska goriva. Ugradnja: ručnim ili zračnim pištoljem. Čišćenje: Colma® Čistač, Sika® Cleaning Wipes-100.</p> 	1,3 kg/lit. zapremine fuge	porcija 600 ml siva crna uni. bijela (20 kom u kartonu)			1082 10051 2507
<p>Sikaflex® Floor</p> <p>Elastična masa za brtvljenje različitih spojeva u podu. Primjena: brtvljenje različitih spojeva u podu gdje se traži visoka mehanička postojanost kao npr. kod industrijskih podova ili predgotovljenih betonskih elemenata, za brtvljenje spojeva između poda i zida i sl. Pogodna za unutarnju i vanjsku primjenu. Dobro prijanja na većinu građevinskih materijala. Vrlo dobro se ugrađuje, a otvrdnjava bez pojave mjehurića. Ne sadrži otapala. Zadovoljava: LEED® EQc 4.1 i EMICODE EC1^{PLUS} R, vrlo mala emisija. Ugradnja: ručnim ili zračnim pištoljem. Čišćenje: Colma® Čistač, Sika® Cleaning Wipes-100.</p> 	1,65 kg/l zapremine fuge	porcija 600 m siva (20 kom u kartonu)			10121
<p>Sikacryl®-S</p>  <p>Profesionalno akrilno brtvilo. Primjena: jednokomponentno brtvilo na akrilnoj osnovi, pogodno za brtvljenje različitih spojeva (s niskim pomacima) u interijeru, kao i za unutarnje i vanjsko brtvljenje pukotina (koje nisu trajno izložene vodi). Dobro prijanja na različite podloge, odlično se zaglađuje. Višak materijala lagano se uklanja vlažnom krpom. Može se prebojati. Zadovoljava: EN 15651-1 Ugradnja: ručnim ili zračnim pištoljem.</p>	1,65 kg/l zapremine fuge	kartuša 300 ml bijela (12 kom u kartonu)			1112

Naziv i opis proizvoda	Potrošnja/ doziranje	Pakiranje	Jedinična cijena bez PDV-a	Cijena pakiranja bez PDV-a	Sifra
<p>Sikacryl®-150</p>  <p>Jednokomponentna masa za brtvljenje na bazi akrila, elastoplastična, niske emisije. Primjena: za unutarnju primjenu kod brtvljenja spojeva oko prozora i prozorskih klupčica, vrata, PVC cijevi, spojeva na pregradnim zidovima od gips ploča te za zapunjavanje pukotina i spojeva s malim pomakom. Dobro prijanja na beton, gips i vlaknasto-cementno ploče, cigle, aluminij, drvo i sl. Ne sadrži otapala. Ima nisku emisiju EMICODE EC1^{PLUS}. Može se prebojati. Poboľšane trajnosti i povećane tiksotropnosti. Ugradnja: ručnim ili zračnim pištoljem.</p>	1,65 kg/l zapremine fuge	kartuša 300 ml bijela (12 kom u kartonu)			1113
<p>Sika® BlackSeal®-BT</p>  <p>Jednokomponentna masa za lijepljenje i brtvljenje na bazi butila. Primjena: zapunjavanje i brtvljenje spojeva i pukotina na bitumenskim krovovima, ljepilo za ponovno lijepljenje olabavljenih ploča od šindre, brtvljenje oluka i limenih cijevi, brtvljenje spojeva oko opšava dimnjaka i svjetlarnika i sl. Dobro prijanja na većinu uobičajenih krovnih materijala kao što su bitumen, asfalt, šindra, metali na bazi cinka i olova, čelik, žbuku i drvo. Odmah je spreman za korištenje te ne zahtijeva primjenu predpremaza (primer-a). Može se primijeniti i na blago vlažnim podlogama. Posjeduje izvrsnu otpornost na vanjske utjecaje i ne skuplja se tokom vremena. Zadovoljava ISO 11600 F 7.5P. Ugradnja: ručnim ili zračnim pištoljem.</p>	1,8 kg/lit. zapremine fuge	kartuša 300 ml (540 g) crna (12 kom u kartonu)			2028
<p>Sanisil®</p>  <p>Silikonska masa za brtvljenje na bazi octene kiseline. Primjena: za sva brtvljenja u području sanitarija (kade, tuš-kade, umivaonici, WC školjke, kuhinjski sudoperi i sl.). Sadrži fungicide - otporna na gljivice. Ugradnja: ručnim ili zračnim pištoljem.</p>	0,98 kg/lit. zapremine fuge	kartuša 300 ml transparent bijela siva (12 kom u kartonu)			2011 2012 2013
<p>Sikasil® Color</p>  <p>Silikonska masa za brtvljenje na bazi octene kiseline u različitim bojama. Primjena: za sva brtvljenja u području sanitarija (kade, tuš-kade, umivaonici, WC školjke, kuhinjski sudoperi, i sl.), za brtvljenje kutnih spojeva kod keramičkih pločica, te za brtvljenje stakla i eloksiranog aluminija. Otporna na gljivice. Ne sadrži otapala. Izvrsne elastičnosti, te optimalne otpornosti na starenje, UV zrake i atmosferilije. Nепropusna za vodu i pare. Izvrsne obradivosti. Ugradnja: ručnim ili zračnim pištoljem.</p>	1,0 kg/lit. zapremine fuge	kartuša 300 ml Manhattan Ash Beige Antracite Dark Brown Jasmin Caramel (12 kom u kartonu)			3368 3369 3370 3371 3374 3376 3375
<p>Sikasil®-Pool</p>  <p>Neutralni silikon za primjenu kod bazena i stalno vlažnih područja. Primjena: koristi se za brtvljenje spojeva stalno izloženih vodi i vlazi kao npr. oko bazena ili tuševa u sportsko-rekreacijskim centrima. Pogodan za brtvljenje keramike, pločica, betona, stakla, metala i ostalih standardnih građevinskih podloga. Posjeduje visoku otpornost na klor i stvaranje gljivica. Ima izvrsnu otpornost na UV zrake i atmosferilije. Vrlo elastičan i fleksibilan, otporan na kidanje. Ne uzrokuje koroziju. Ugradnja: ručnim ili zračnim pištoljem.</p>	1,05 kg/lit. zapremine fuge	kartuša 300 ml bijela siva (12 kom u kartonu)			1901
<p>Sikasil®-C</p>  <p>Masa za brtvljenje na silikonskoj bazi, neutralna. Primjena: u građevinarstvu za brtvljenja na metalu, drvu, akrilu, keramičkim pločicama, bojanim površinama. Specijalno pogodna za brtvljenje stakla i metala. Ugradnja: ručnim ili zračnim pištoljem.</p>	1,01 kg/lit. zapremine fuge	kartuša 300 ml transparent (12 kom u kartonu)			1480

Protupožarna brtvila



Naziv i opis proizvoda	Potrošnja / doziranje	Pakiranje	Jedinična cijena bez PDV-a	Cijena pakiranja bez PDV-a	Šifra
<p>Sikasil®-670 Fire</p> <p>Vatrootporno silikonsko brtvilo. Primjena: jednokomponentno vatrootporno brtvilo na neutralnoj osnovi, pogodno za brtvljenje spojeva na raznim upojnim i neupojnim podlogama te unutarnjim ili vanjskim prostorima. Posjeduje izvanrednu otpornost na vremenske uvjete i starenje. Pruža do 4 sata vatrootpornosti prema EN 1366-4. Odlično premošćuje pomake obzirom da mu je deformabilnost ± 35% (ASTM C 719). Odlično se zaglađuje. Zadovoljava: EN 1366-4, ETAG 026, EN 13501-1, EN 13501-2, BS 476-20, EN 15651-1 F EXT-INT CC 25 LM, EN 15651-2 G CC 25 LM, ASTM C920 klasa 35, ISO 11600 F 25 LM & G 25 LM, te LEED® EQc 4.1, SCAQMD Pravilo 1168 i BAAQMD Reg. 8 Pravilo 51. Ugradnja: ručnim ili zračnim pištoljem.</p>	1,43 kg/lit. zapremine fuge	porcija 600 ml siva (12 kom u kartonu)			3372
<p>Sikacryl®-620 Fire</p> <p>Vatrootporno ekspandirajuće akrilno brtvilo. Primjena: jednokomponentno vatrootporno brtvilo na akrilnoj osnovi s efektom bubrenja. Pogodno za brtvljenje različitih spojeva u interijeru, kao i za zapunjavanje prostora oko prodora cijevi i kablovskih kanala. Pruža do 5 sati vatrootpornosti prema EN 1366-4 ili do 2 sata vatrootpornosti prema EN 1366-3. Dobro prijanja na različite podloge i odlično se zaglađuje. Po potrebi, može se i prebojati. Zadovoljava: EN 1366-3, EN 1366-4, ETAG 026, EN 13501-1, EN 13501-2, BS 476-20, EN 15651-1 F INT, ISO 11600 12.5 P, te LEED® EQc 4.1, SCAQMD Pravilo 1168 i BAAQMD Reg. 8 Pravilo.</p> <p>Ugradnja: ručnim ili zračnim pištoljem.</p>	1,65 kg/lit. zapremine fuge	kartuša 300 ml siva (12 kom u kartonu)			1127
<p>Sikacryl®-621</p> <p>Vatrootporno akrilno brtvilo za prodore i spojeve. Primjena: jednokomponentno vatrootporno brtvilo na akrilnoj osnovi, pogodno za brtvljenje različitih spojeva u interijeru, kao i za zapunjavanje prostora oko prodora cijevi i kablovskih kanala. Dobro prijanja na različite podloge, odlično se zaglađuje. Može se prebojati. Dobra akustična izolacija. Zadovoljava: EN 1366-4, EN 13501-2; do 4 sata vatrootpornosti prema EN 1366-4. Ugradnja: ručnim ili zračnim pištoljem.</p>	1,60 kg/lit. zapremine fuge	kartuša 300 ml siva (12 kom u kartonu)			
<p>Sikasil®-623 Fire</p> <p>Vatrootporno ekspandirajuće grafitno brtvilo za prodore. Primjena: jednokomponentno vatrootporno brtvilo na grafitnoj osnovi, pogodno za zapunjavanje prostora oko prodora cijevi i kablovskih kanala, koji su zapaljivi (npr. plastične cijevi). Dobro prijanja na različite podloge, dobra akustična izolacija. Zadovoljava: EN 1366-3, EN 13501-2; do 4 sata vatrootpornosti prema EN 1366-4 Ugradnja: ručnim ili zračnim pištoljem.</p>	1,35 kg/lit. zapremine fuge	kartuša 300 ml antracit (12 kom u kartonu)			
<p>Sikasil®-625</p> <p>Vatrootporni akrilni premaz za vatrootpne ploče. Primjena: jednokomponentni vatrootporni premaz na akrilnoj osnovi, pogodan za premazivanje spojeva ili rubova vatrootpornih ploča kod ugradnje. Ugradnja: valjkom ili kistom</p>	1,35 kg/lit. zapremine fuge	kanta 5kg bijela			
<p>SikaBoom®-420 Fire</p> <p>Vatrootporna pjena s kombi-ventilom za ručno ili pištoljsko istiskivanje. Primjena: za ispunjavanje različitih otvora ili šupljina gdje je potrebna vatrootpornost, za brtvljenje prozorskih ili okvira vrata, brtvljenje prodora cijevi i sl.. U skladu s EN 1366-4 - vatrootpornost do 180 minuta. Ugradnja: kombinirano pakiranje – ručno istiskivanje ili pomoću pištolja SikaBoom® Dispenser iz istog pakiranja Čišćenje: Colma® Čistač / SikaBoom® Cleaner</p>		750 ml (12 kom u kartonu)			

Montažne pjene



Naziv i opis proizvoda	Potrošnja / doziranje	Pakiranje	Jedinična cijena bez PDV-a	Cijena pakiranja bez PDV-a	Šifra
<p>SikaBoom®-187 All Seasons</p> <p>Jednokomponentna ekspandirajuća višenamjenska PU pjena. Primjena: pjena opće namjene za ispunu prostora oko okvira prozora i vrata, zapunjavanje pukotina ili rupa, ispunu prodora cijevi, ventilacijskih otvora i sl. Posebno je formulirana za korištenje tijekom cijele godine, uključivo zimi pri niskim temperaturama (-10° C) Ugradnja: istiskivanjem kroz cjevčicu, podloge prethodno navlažiti vodom. Čišćenje (svježe pjene): SikaBoom®-Cleaner ili aceton.</p>	izdašnost ca. 33 lit.	750 ml (12 kom u kartonu)			2432
<p>SikaBoom®-587 All Seasons</p> <p>Jednokomponentna pištoljska pjena univerzalne primjene - fiksiranje, izolacija i zapunjavanje spojeva. Primjena: pjena opće namjene za ispunu prostora oko okvira prozora i vrata, zapunjavanje pukotina ili rupa, ispunu prodora cijevi, ventilacijskih otvora i sl. Posebno je formulirana za korištenje tijekom cijele godine, uključivo zimi pri niskim temperaturama (-10° C). Ugradnja: pomoću pištolja SikaBoom® Dispenser. Čišćenje (svježe pjene): SikaBoom®-Cleaner ili aceton.</p>	izdašnost ca. 42 lit.	750 ml (12 kom u kartonu)			2433
<p>SikaBoom®-583 Low Expansion</p> <p>Brzo otvrdnjavajuća pištoljska pjena za lijepljenje s niskom ekspanzijom i visokom početnom čvrstoćom. Primjena: profesionalna pjena za ispunu prostora oko okvira prozora i vrata tj. potrebe kontrolirane ugradnje. Visoka izolacijska svojstva. Otvrdnjava već nakon cca. 8 minuta. Ugradnja: pomoću pištolja SikaBoom® Dispenser. Čišćenje (svježe pjene): SikaBoom®-Cleaner ili aceton.</p>	izdašnost ca. 42 lit.	750 ml (12 kom u kartonu)			2434
<p>SikaBoom®-582 Foam Fix</p> <p>Brzootvrdnjavajuća pištoljska pjena za lijepljenje, niske ekspanzije, visoke početne čvrstoće. Primjena: pjena za lijepljenje izolacijskih ploča (PIR, XPS; EPS, PUR) gipsa, mineralne vune, drveta, pluta, OSB, fibrocementa i sl. Ugradnja: pomoću pištolja SikaBoom® Dispenser. Čišćenje (svježe pjene): SikaBoom®-Cleaner ili aceton</p>	Ovisno o primjeni, cca. 28 m ³ trakasto	750 ml (12 kom u kartonu)			2435
<p>SikaBoom® Dispenser</p> <p>Lagan i ergonomski pištolj za kontrolirano istiskivanje SikaBoom®-GS i SikaBond® FoamFix pjena. Jedinstvenog dizajna, izvrsno izbalansiran i težine od samo 170 grama. Tijelo pištolja napravljeno je od termoplastičnog materijala otpornog na udarce, otapalo i pjenu, dok je cijev pištolja od nehrđajućeg čelika s teflonskom mlaznicom i prihvatom za proužetke, a specijalna brtva na spoju omogućuje sigurno brtvljenje tijekom cijelog životnog vijeka. Jednostavan za montažu i rukovanje.</p>		(28 kom u kartonu)			2333
<p>SikaBoom®-Cleaner</p> <p>Visokoučinkovit čistač za čišćenje neotvrdnutih ostataka SikaBoom® pjena na različitim podlogama i za čišćenje SikaBoom® Dispenser pištolja. Visoke aktivnosti i vrlo jednostavan za rukovanje. Čistač se može pričvrstiti izravno na pištolj ili s priloženim adapterom, jednostavno se može koristiti kao sprej. Učinkovito odstranjuje neotvrdnutu SikaBoom® pjenu s različitih podloga.</p>		500 ml (12 kom u kartonu)			2332

Trake za brtvljenje

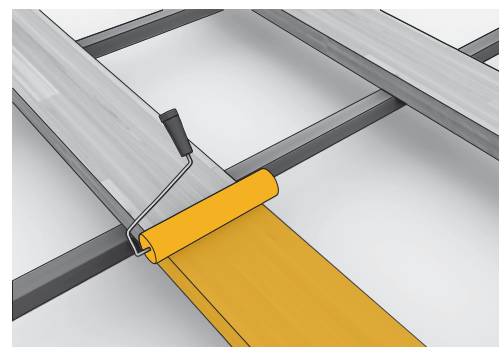


Naziv i opis proizvoda	Potrošnja / doziranje	Pakiranje	Jedinična cijena bez PDV-a	Cijena pakiranja bez PDV-a	Šifra
<p>SikaMembran® Window Outside</p> <p>Paropropusna i vodonepropusna fleksibilna membrana za ugradnju prozora i vrata. Primjena: služi za fleksibilno brtvljenje spoja prozora/vrata sa zidom i zato je idealna i za 3-dimenzionalne spojeve. Ovaj tip trake je paropropusan i osigurava difuziju vodene pare prema hladnijoj strani objekta (prema van). Jedan rub membrane je samoljepljiv što omogućava brzu ugradnju na okvir prozora, dok se drugi rub trake lijepi proizvodom SikaHyflex®-220 Window. Duplo nanese flis na membrani omogućava optimalno prljanje žbuke.</p>		<p>rola, bijela (širina x dužina)</p> <p>90 mmx30m</p>			1878
<p>SikaMembran® Window Inside</p> <p>Paronepropusna i vodonepropusna fleksibilna membrana za ugradnju prozora i vrata. Primjena: za fleksibilno brtvljenje spoja prozora/vrata sa zidom i zato je idealna i za 3-dimenzionalne spojeve. Ovaj tip trake je paronepropusan i osigurava odvajanje klimatskih uvjeta s unutarnje i vanjske strane objekta. Jedan rub membrane je samoljepljiv što omogućava brzu ugradnju na okvir prozora, dok se drugi rub trake lijepi proizvodom SikaHyflex®-220 Window. Duplo nanese flis na membrani omogućava optimalno prljanje žbuke.</p>		<p>rola, siva (širina x dužina)</p> <p>90 mmx30m</p>			1879
<p>SikaMembran® Active FSB</p> <p>Paropropusna i vodonepropusna fleksibilna membrana za brtvljenje oko prozora i vrata (RAL-ugradnja). Primjena: za fleksibilno brtvljenje spoja prozora/vrata sa zidom, idealna za 3-dimenzionalne spojeve. Univerzalna traka s varijabilnom sd vrijednosti – ista traka ugrađuje se i na vanjskoj kao i na unutarnjoj strani objekta. Membrana je potpuno samoljepljiva što omogućava sigurnu i jednostavnu ugradnju. Može se ugrađivati i na -10° C. Može se žbukati, vrlo visoka prionjivost na većinu uobičajenih građevinskih podloga.</p>		<p>rola, crna (širina x dužina)</p> <p>100 mm x 25 m</p> <p>6 rola u pakiranju</p>			2431
<p>Sika® WindowTape One</p> <p>Specijalna multifunkcionalna ekspandirajuća traka za ugradnju prozora i vrata. Primjena: koristi se za brtvljenje spoja prozora/vrata sa zidom. Traka je 100% hermetična i značajno smanjuje gubitak topline konvekcijom. Ima optimalnu difuziju pare iznutra prema van te osigurava nepropusnost vode čak i kod udara kiše od ≥ 1000 Pa. Obzirom da je traka iznimnih svojstava te da se samo jednim proizvodom osigurava kompletna i najučinkovitija ugradnja prozora, ukupni troškovi ugradnje su niži, a sama ugradnja brža. Sika® WindowTape One ispunjava sve zahtjeve što se tiče očuvanja energije (EnEV i RAL), kao i standarde važeće za „pasivne kuće“. Nakon otvaranja role, traka počinje lagano ekspandirati, a ekspanzija u konačnici mora biti unutar navedenih granica. Zadovoljava: klasu vatrootpornosti B1 prema DIN 4102, IFT Rosenheim vanjska kontrola, u skladu s DIN 18542: 2009-07 BG 1 / BG R, EC-1+.</p>	<p>dužina role</p> <p>20,0 m'</p> <p>20,0 m'</p> <p>12,0 m'</p> <p>12,0 m'</p> <p>* min. količine za narudžbu na upit</p>	<p>rola, crna (širina x ekspanzija)</p> <p>*64/3-18mm</p> <p>*74/3-18mm</p> <p>*64/5-30mm</p> <p>*74/5-30mm</p>			1909 1610
<p>Sika® MultiSeal</p> <p>Samoljepiva zaštitna traka za brtvljenje i izolaciju od aluminijske folije i bitumenskog ljepila. Primjena: za brze i jednostavne popravke i izolaciju manjih napuknuća na ravnim krovovima, terasama, spojevima zidova, dimnjaka, svjetlosnih otvora, ventilacijskih cijevi, oluka i sl.</p>		<p>rola, siva</p> <p>10 cmx3 m</p> <p>5 cmx10 m</p> <p>10 cmx10 m</p> <p>rola terakota</p> <p>22,5 cmx3 m</p>			2003 2005 2006 2004



Naziv i opis proizvoda	Potrošnja / doziranje	Pakiranje	Jedinična cijena bez PDV-a	Cijena pakiranja bez PDV-a	Šifra
<p>Sika® MultiSeal-BT</p> <p>Samoljepiva zaštitna traka za brtvljenje i izolaciju od aluminijske folije i butilnog ljepila.</p> <p>Primjena: za brze i jednostavne popravke i brtvljenje protiv prodora vode kod krovnih ploča uključujući metalne krovne ploče, fasade, oštećene žljebove, dimnjake i svjetlarnike, cijevi klimatizacije, karavane i kamp kućice, kontejnere i razne prodore. Dobro prijanja i kad je hladnije na plastiku, staklo, čelik, drvo, polikarbonat itd. Otporna je na trganje, starenje, UV zrake i atmosferilije. Ne topi se kod povišenih temperatura ljeti i ne sadrži otapala.</p>		rola, sjajni aluminij 10 cmx10 m			1999

Predpremaži



Naziv i opis proizvoda	Potrošnja / doziranje	Pakiranje	Jedinična cijena bez PDV-a	Cijena pakiranja bez PDV-a	Šifra
<p>Sika® Primer-3 N</p> <p>Predpremaz za Sika elastična ljepila i brtvila, jednokomponentan.</p> <p>Primjena: kao predpremaz za elastična ljepila i brtvila, kao npr. Sikaflex® PRO 3 i Sikaflex® 11 FC, na poroznim upijajućim mineralnim podlogama (beton, žbuka, i sl.). Može se nanositi na blago vlažne podloge.</p> <p>Ugradnja: kistom ili valjkom.</p>	1 lit. za 160 m standardna fuga (20x15 mm)	250 ml 1000 ml			3222 3223

Dodatni program

Naziv i opis proizvoda	Potrošnja / doziranje	Pakiranje	Jedinična cijena bez PDV-a	Cijena pakiranja bez PDV-a	Šifra
<p>PE ispune za fuge</p> <p>Okrugli profili od polietilenske pjene sa zatvorenim ćelijama.</p> <p>Primjena: za sprječavanje trostranog vezivanja brtvila u fugama i točno određivanje dubine prostora u fugi za brtvljenje. Otporni na manja kemijska opterećenja (benzinske crpke).</p> <p>Boja: siva.</p>	6 mm 10 mm 15 mm 20 mm 25 mm 30 mm 40 mm 50 mm	100 m 100 m 50 m 50 m 50 m 50 m 2 m 2 m			2155 2156 2157 2158 2159 2160 2161 1497
<p>Ručni hobi pištolj - SEALANT GUN za kartuše</p> <p>Ručni pištolj za ugradnju masa za brtvljenje i ljepila u kartušama od 300 i 310 ml.</p>		(12 kom u kartonu)			2144
<p>Sika® Cleaning Wipes-100</p> <p>Vlažne maramice za čišćenje svježih ljepila, brtvila, boja, ulja i masnoća.</p> <p>Primjena: za sigurno, brzo i lagano odstranjivanje svih ostataka PU ljepila, brtvila i silikona s ruku, alata i podloga. Ne nagriza i ne oštećuje lak. Nježno za kožu.</p> <p>Rok upotrebe: 36 mjeseci.</p>		pakiranje 50 kom			5508
<p>Colma® Čistač</p> <p>Univerzalna tekućina za čišćenje i aktivator za Sikadur®-Combiflex® trake i Sika® CarboDur® CFK lamele.</p> <p>Primjena: kao sredstvo za čišćenje alata naročito kod rada s proizvodima od epoksidne smole. Može se koristiti i za čišćenje ljepljivih površina kod rada s folijama i PU pjenom.</p>		kanta 5 lit.			6634

Ljepila



Ljepila

Naziv i opis proizvoda	Potrošnja / doziranje	Pakiranje	Jedinična cijena bez PDV-a	Cijena pakiranja bez PDV-a	Šifra
<p>SikaBond®-T2</p> <p>Profesionalno elastično ljepilo za visokozahtjevna konstrukcijska lijepljenja. Primjena: za lijepljenje u građevinarstvu prozorskih klupčica, stepeništa, gipsanih ploča, drva, kamena, aluminijska, čelika, tvrdog PVC-a, obloga na vratima i sl. Ugradnja: ručnim ili zračnim pištoljem. Temeljni premaz: vidi tehnički list proizvoda.</p>	1,14 kg/lit. zapremine fuge	kartuša 300 ml (380 g) bijela (12 kom u kartonu)			5283
<p>Sikaflex®-116 High Grab</p> <p>Konstrukcijsko ljepilo visoke početne čvrstoće lijepljenja. Primjena: jednokomponentno ljepilo na hibridnoj (STP) osnovi, pogodno za zahtjevna lijepljenja u građevinarstvu na različite podloge. Visoka početna čvrstoća, tako da čak niti za teške elemente nije potrebno dodatno privremeno fiksiranje, ili je vrijeme tog fiksiranja vrlo kratko. Može se prebojati. Za temeljni premaz (primer) vidjeti tehnički list proizvoda. Zadovoljava: za brtvljenje EN 15651-1 F EXT-INT CC 20HM Ugradnja: ručnim ili zračnim pištoljem.</p>		kartuša 290 ml (390 g) bijela (12 kom u kartonu)	NOVO		11160
<p>Sikaflex®-118 Extreme Grab</p> <p>Jako konstruktivno ljepilo. Primjena: jednokomponentno ljepilo na hibridnoj (STP) osnovi, pogodno za zahtjevna lijepljenja u građevinarstvu na različite podloge. Vrlo visoka početna čvrstoća, tako da čak niti za teške elemente nije potrebno dodatno privremeno fiksiranje. Može se prebojati. Za temeljni premaz (primer) vidjeti tehnički list proizvoda. Zadovoljava: za brtvljenje EN 15651-1 F EXT-INT CC 20HM Ugradnja: ručnim ili zračnim pištoljem.</p>		kartuša 290 ml (390 g) bijela (12 kom u kartonu)			5284
<p>SikaBond® AT-Metal</p> <p>Elastična profesionalna jednokomponentna hibridna masa za brtvljenje i lijepljenje, izvrsne prionjivosti na metale i neupojne podloge. Visoka UV postojanost. Otporna na koroziju. Bez otapala i silikona. Može se bojati. Primjena: za unutarnju i vanjsku upotrebu kod brtvljenja i lijepljenja limarije, fasadno-krovnih elemenata, opšava, metalnih ojačanja i sl. S minimalnom pripremom, dobro prijanja na sve vrste metala (aluminij, bakar, galvanizirani čelik, nehrđajući čelik i sl.), mnoge vrste plastičnih materijala i plastificiranih podloga te upojne podloge kao što su beton, crijep, mort i sl. Ugradnja: ručnim ili zračnim pištoljem. Čišćenje: Colma® Čistač, Sika® Cleaning Wipes-100.</p>	1,35 kg/lit. zapremine fuge	kartuša 300 ml (390 g) svijetlo siva tamno smeđa (12 kom u kartonu)			5284 5310
<p>Sikaflex®-117 Metal Force</p> <p>Elastično profesionalno ljepilo / brtvilo izvrsne prionjivosti na metale i neupojne podloge. Primjena: jednokomponentno ljepilo / brtvilo na hibridnoj (STP) osnovi za unutarnju i vanjsku upotrebu kod brtvljenja i lijepljenja limarije, fasadno-krovnih elemenata, opšava, metalnih ojačanja i sl. Uz minimalnu pripremu podloge odlično prijanja na sve vrste metala (bakar, aluminij, sve vrste čelika i sl.), tvrde plastike i ostale podloge u građevinarstvu. Otporno na koroziju, visoka UV postojanost. Ugradnja: ručnim ili zračnim pištoljem.</p>		kartuša 290 ml (390g) (12 kom u kartonu)			1988

Naziv i opis proizvoda	Potrošnja / doziranje	Pakiranje	Jedinična cijena bez PDV-a	Cijena pakiranja bez PDV-a	Sifra
<p>SikaBond® AT-Universal</p> <p>Elastična višenamjenska jednokomponentna hibridna masa za lijepljenje i brtvljenje, izvrsne prionjivosti na upojne i neupojne podloge. Visoka UV postojanost. Otporna na koroziju. Bez otapala i silikona. Može se bojati.</p> <p>Primjena: kao višenamjensko ljepilo za unutarnje i vanjske radove npr. lijepljenje kanala za kablove, izolacijskih ploča, pragova vrata, lakših obloga, brtvljenje fasadno-krovnih elemenata i pokrova, brtvljenje raznih spojeva na zidu i podu, itd. Izvrsno pranja na različite materijale kao npr. tvrdi PVC, stakloplastiku, drvo, keramiku, opeku, beton, aluminij, nehrđajući čelik itd. Specijalno pogodno za brtvljenje i lijepljenje limarije.</p> <p>Ugradnja: ručnim ili zračnim pištoljem.</p> <p>Čišćenje: Colma® Čistač, Sika® Cleaning Wipes-100.</p>	1,35 kg/lit. zapremine fuge	kartuša 300 ml (390 g) bijela siva (12 kom u kartonu)			5281 5280
<p>Sikaflex®-111 Stick&Seal</p> <p>Fleksibilno ljepilo / brtvilo.</p> <p>Primjena: jednokomponentno ljepilo / brtvilo na hibridnoj (STP) osnovi, univerzalne primjene u građevinarstvu. Odlično pranja na beton, zide, kamen, keramiku, drvo, metale, staklo, PVC, poliamide, EPS, XPS. Može se prebojati. Za temeljni premaz (primer) vidjeti tehnički list proizvoda.</p> <p>Zadovoljava: za brtvljenje EN 15651-1 F EXT-INT CC 20HM</p> <p>Ugradnja: ručnim ili zračnim pištoljem.</p>		kartuša 290 ml (390 g) bijela (12 kom u kartonu)			8052

GOOD



BETTER



PROGRAM ZA LIJEPLJENJE PODNIH OBLOGA

Program za polaganje drvenih podova



Naziv i opis proizvoda	Potrošnja / doziranje	Pakiranje	Jedinična cijena bez PDV-a	Cijena pakiranja bez PDV-a	Šifra
<p>SikaBond®-54</p> <p>Jednokomponentno elastično ljepilo za parket bez otapala i mirisa. Primjena: za sigurno i brzo lijepljenje svih vrsta i dimenzija parketa te drvenih podova na upojne i neupojne podloge. Brušenje nakon 12 sati. Lijepljenje direktno na keramičke pločice bez upotrebe primera. Pogodno za lijepljenje na podloge s podnim grijanjem. Pogodno za problematične vrste drva: egzote, bukve. Lagano se nanosi. Primijeniti Sika® Primer MB za blokadu vlage do < CM 4% (6% Tramex). Boja: smeđa (boja parketa). Tvrdća Shore A = 30, gustoća 1,25 kg/l. Izduljenje do loma - elastičnost 500%. Zadovoljava normu EMICODE EC1^{PLUS} R, vrlo mala emisija.</p>	0,7-0,9 kg/m ² (teh. list, gleter B6)	kanta 13 kg			8046
<p>SikaBond®-52</p> <p>Jednokomponentno elastično ljepilo za parket, bez otapala i mirisa za sve vrste parketa, a posebno za seljačke podove, parkete velikih dimenzija i egzotične vrste parketa. Primjena: za sigurno i brzo lijepljenje svih vrsta i dimenzija parketa, te drvenih podova na upojne i neupojne podloge. Trakasto lijepljenje parketa - pištolj (ručni ili zračni).</p> <p>AcouBond sistem sa SikaLayer®-03. Brušenje nakon 24 sata. Lijepljenje direktno na keramičke pločice bez primera (samo Sika® Aktivator-205). Pogodno za lijepljenje na podloge s podnim grijanjem. Pogodno za problematične vrste egzotičnog drva, bukve.</p> <p>Punoplošno lijepljenje parketa - SikaBond® Dispenser 1800 Power Brušenje nakon 12 sati. Primijeniti Sika® Primer MB za blokadu vlage do < CM 4% (6% Tramex). Boja: smeđa (boja parketa) Tvrdća Shore A = 30, gustoća 1,28 kg/l Izduljenje do loma-elastičnost 600% Zadovoljava normu EMICODE EC1^{PLUS} R, vrlo mala emisija</p>	trakasto lijepljenje 0,25-0,35 kg/m ²	porcija 600 ml = 770 g/kom (20 kom u kartonu)			7954
<p>SikaBond®-151</p> <p>Ljepilo najnovije generacije za postavu parketa. Izvrsno se nanosi i razvlači po podlozi, a nanos je stabilan i bez slijeganja. Primjena: karakterizira ga dobra prionjivosti na uobičajene vrste poroznih podloga, te brzo stvara adekvatnu početnu čvrstoću što ga čini posebno pogodnim za korištenje na velikim površinama. Praktički je bez mirisa, te se lako skida s površine parketa što olakšava ugradnju. Posjeduje idealna mehanička svojstva za punoplošno lijepljenje višeslojnog i parketa manjih dimenzija (LAM i mozaik), no dobro se ponaša i kod lijepljenja ostalih vrsta parketa. Pokazuje dobru kompatibilnost s lakovima za parket, posebice Synteko asortimanom. Osigurava najbolju kvalitetu zraka u zatvorenom prostoru EMICODE EC1^{PLUS} R, A+, M1, AgBB, DIBt, te ne sadrži otapala i ftalate.</p>		kanta 17 kg			8051

Naziv i opis proizvoda	Potrošnja / doziranje	Pakiranje	Jedinična cijena bez PDV-a	Cijena pakiranja bez PDV-a	Sifra
<p>SikaBond®-152 Dispenser</p> <p>Viskozija inačica 1-komponentnog ljepljiva SikaBond®-151 Object na bazi SMP ("Silane-modified Polymer") tehnologije. Pogodna za korištenje pomoću baterijskog ili pneumatskog SikaBond® Dispenser-a.</p> <p>Primjena: pogodno je za sve uobičajene porozne podloge uključujući i one s podnim grijanjem, te za višeslojni i parket manjih dimenzija. Ukoliko se nanosi gletrom, pogodno je za dodatno niveliranje neravnih površina, a u slučaju trakastog nanošenja koristi se kao dio Sika® AcouBond sustava. Lako se čisti s lakiranih površina. Odlikuje se izvrsnim svojstvima ugradnje, te zadovoljava najviše EHS standarde: zadovoljava normu EMICODE EC1^{PLUS} R, A+, AgBB / DIBt, LEED v4 EQc 2, ISO 17178.</p>		porcija 1800 ml			7973
<p>SikaBond®-153</p> <p>Profesionalno dvokomponentno ljepljivo za drvene podove. Niske emisije i bez otapala.</p> <p>Primjena: SikaBond®-153 Wood Floor 2cEP namijenjeno je punoplošnom lijepljenju klasičnih i višeslojnih parketa. Može se koristiti za lijepljenje toplinskih i zvučnih izolacijskih panela napravljenih od pluta, poliuretana ili kamene vune. SikaBond®-153 Wood Floor 2c EP je prikladan za većinu drvenih podova i podloga. Izvrsne ugradivosti. Praktički bez mirisa. Dok je svjež, lako se odstranjuje. Pogodno i za podno grijanje. Tvrdilo ljepljivo prema DIN 14293. Brušenje drvenog poda nakon 24 sata. Otvoreno radno vrijeme cca 60 min (23°C / 50% r.v.). Vrijeme potpunog stvrdnjavanja 48 -72 sata. Primjeniti Sika® Primer MB za blokadu vlage <4% CM (6% Traxem).</p> <p>Boja: smeđa (boja parketa). Tvrdća Shore A = 75, gustoća 1,60 kg/l. Izduljenje do loma - elastičnost 25%.</p>	od 1 kg/m ² (teh. list gleter P5)	K.A 9 kg K.B 1 kg			8049 8050
<p>SikaBond®-T8 ljepljivo i hidroizolacija</p> <p>Trajnoelastično ljepljivo i hidroizolacija za vanjsku i unutarnju upotrebu.</p> <p>Primjena: na balkonima, terasama, u kupaonicama i kuhinjama. Za lijepljenje drvenih i keramičkih obloga. Nanosi se u dva radna koraka; prvi sloj nanijeti za poravnavanje i postizanje vodonepropusnosti glatkim gletrom, drugi sloj za lijepljenje elemenata nanijeti 20 sati nakon prvog, nazubljenim gletrom. Apsorbira zvuk.</p>	1-1,4 kg/m ²	kanta 13,4 kg			2503



Predpremazi



Naziv i opis proizvoda	Potrošnja / doziranje	Pakiranje	Jedinična cijena bez PDV-a	Cijena pakiranja bez PDV-a	Šifra
<p>Sika® Primer MB boja: plava</p> <p>Dvokomponentni epoksidni temeljni premaz i vezivno sredstvo prije polaganja parketa. Bez otapala. Primjena: kao temeljni premaz na neupojnim i upojnim podlogama za blokadu zaostale vlage do 4%, za učvršćenje podloge, za poboljšanje prionjivosti ljepljiva. Pogodno za upotrebu na podlogama s podnim grijanjem. Sušenje: 12 sati po sloju. Ugradnja: najlonskim valjkom, četkom ili gleterom. Čišćenje: Razrjeđivač C.</p> <p>Kompatibilan sa svim SikaBond® ljepljivima za drvene podove.</p>	0,4-0,6 kg/m ²	set 10 kg (paleta - 300 kg)			5115

Dodatni program

Naziv i opis proizvoda	Potrošnja / doziranje	Pakiranje	Jedinična cijena bez PDV-a	Cijena pakiranja bez PDV-a	Šifra
<p>SikaLayer®-03</p> <p>Izolacijska podloga za akustično lijepljenje parketa i drvenih podova u AcouBond sustavu. Debljina 3 mm. Primjena: za akustično, sigurno i brzo lijepljenje parketa i drvenih podova sa SikaBond®-52 ljepljivom na upojne i neupojne podloge. Dostupan kao dio AcouBond sustava. Lijepljenje direktno na keramičke pločice bez primera. Pogodno za sportske dvorane, fitness ili prostore u teretanama. Redukcija zvuka 16 db. Gustoća: 30 kg/m³. SikaLayer®-05 - cijena na upit*.</p>		rola 25,05 m ²			7959
<p>SikaBond® Dispenser 1800 Power (za 1 monoporciju 1800 ml)</p> <p>Baterijski uređaj za punoplošno lijepljenje parketa i drvenih podova. Primjena: za sigurno, brzo i precizno nanošenje SikaBond® ljepljiva za parket na sve vrste podloga. Omogućava rad u uspravnom položaju čime se poboljšavaju uvjeti rada i postiže visoka radna učinkovitost. Također, omogućava uredno i precizno doziranje ljepljiva što ujedno doprinosi većoj iskoristivosti. Uređaj se jednostavno koristi i održava.</p> <p>Punjenje SikaBond®-52 ili SikaBond®-152 monoporcije 1800 ml. Samo pakiranje ljepljiva omogućava skoro potpunu iskoristivost i neznatnu količinu otpada.</p>					7964



Lijepljenje elastičnih podnih obloga



SCHÖNOX[®]

Naziv i opis proizvoda	Potrošnja / doziranje	Pakiranje	Jedinična cijena bez PDV-a	Cijena pakiranja bez PDV-a	Šifra
<p>SCHÖNOX EMICLASSIC</p>  <p>Višenamjensko specijalno disperzivno ljepilo koje se odlikuje brzim lijepljenjem i visokom početnom ljepljivošću. Ljepilo s niskom emisijom (hlapljivih supstanci) EC 1^{PLUS} bez štetnog utjecaja na zdravlje izvođača i budućih korisnika. Zahvaljujući vrlo niskoj specifičnoj težini, potrošnja ovog ljepila je ca. 25 % niža u odnosu na druga ljepila. Visoki sadržaj prirodnih i umjetnih smola osigurava dugo otvoreno vrijeme i mogućnost lijepljenja gotovo svih podnih obloga.</p> <p><i>Primjena:</i> prikladno za lijepljenje podnih obloga u trakama ili lijepljenje pojedinačnih dijelova obloga. Idealno za lijepljenje gume (do 4 mm), prirodnog linoleuma, tepiha, pluta i podnih obloga od PVC-a. Za idealno lijepljenje preporučuje se izravnati podlogu pomoću masa za izravnavanje SCHÖNOX.</p>	ca. 200-500 g/m ²	kanta 14 kg			S-117
<p>SCHÖNOX DUROCOLL</p>  <p>Tvrdo disperzivno ljepilo ojačano vlaknima s vrlo niskom emisijom.</p> <p><i>Primjena:</i> prikladno za lijepljenje dizajniranih podnih obloga-LVT, PVC-a i tekstilnih obloga na upijajuće podloge u interijerima. Tvrdi, elastični sloj ljepila u utorima sprječava promjene dimenzija podnih obloga.</p>	300-350 g/m ²	kanta 14 kg			S-116
<p>SCHÖNOX UNITECH</p>  <p>Univerzalno disperzivno ljepilo bez sadržaja otapala.</p> <p><i>Primjena:</i> lijepljenje obloga u rolama kao tekstilnih podnih obloga sa sintetičkom poledinom ili poledinom od jute, lateksa ili pjenastog materijala, prirodnog linoleuma, PVC i CV podnih obloga na sve upojne podloge u interijerima. Bez sadržaja otapala. Za idealno funkcioniranje ljepila preporučljivo je izravnati površinu masom za izravnavanje SCHÖNOX.</p>	ca. 250-600 g/m ²	kanta 20 kg			S-120
<p>SCHÖNOX FLOORLASTIC EXTRA</p>  <p>Disperzivno ljepilo za lijepljenje PVC -a, s vrlo niskim sadržajem emisija te s izrazito jakom početnom ljepljivošću i dugim otvorenim vremenom rada.</p> <p><i>Primjena:</i> prikladno za lijepljenje PVC-a, CV-a i tekstilnih podnih obloga s rubovima zaštićenim PVC- om ili pjenastim materijalom. Prikladno za lijepljenje podnih obloga na sve upojne horizontalne podloge u interijerima. Za idealno funkcioniranje ljepila preporučljivo je izravnati površinu pomoću estriha za izravnavanje SCHÖNOX.</p>	ca. 300-350 g/m ²	kanta 20 kg			S-115

Naziv i opis proizvoda	Potrošnja / doziranje	Pakiranje	Jedinična cijena bez PDV-a	Cijena pakiranja bez PDV-a	Šifra
<p>SCHÖNOX MULTIFIX</p>  <p>Koncentrat disperzivnog čičak ljepila za fiksiranje podnih obloga. Primjena: namijenjeno za ekonomično fiksiranje tekstilnih obloga, CV i tepih kocki (SL) na sve za to namijenjene podloge. Pogodno za unutarnje prostore. Koncentrat se može po potrebi razrijediti vodom.</p>	100-250 g/m ²	kanta - 14 kg			S-118
<p>SCHÖNOX LINO XTREME</p>  <p>Disperzivno ljepilo niske emisije za jednostrano lijepljenje linoleuma. Primjena: za jednostrano lijepljenje linoleuma u rolama, plutolinoleuma i pluta na upojne podloge u unutarnjim prostorima. Proizvod zadovoljava DiBt smjernice.</p>	400 g/m ²	kanta - 14 kg			S-132
<p>SCHÖNOX N 640</p>  <p>Kontaktno ljepilo za lijepljenje sokla i profila od PVC, gume, tekstila i drugih materijala.</p>	ca. 200-300 g/m ²	kanta - 6 kg			S-133
<p>SCHÖNOX COMBILEIT</p>  <p>Univerzalno disperzivno svijetlo elektroprovodljivo ljepilo. Primjena: Namijenjeno za lijepljenje elektroprovodljivih i antistatičkih tekstilnih podnih obloga, PVC podnih obloga, sintetičke gume i linoleuma. Nije potreban predpremaz.</p>		kanta - 14 kg			S-124

