

Niveliri za građevinarstvo




Koji laser izabrati?

Mjerenja su važna,
ali njihovi su rezultati još važniji.

Odabir lasera ovisi o vrsti građevinskih radova za koje je potreban.

- odaberite brendirani proizvod koji je kvalitetan i provjeren na terenu, a nudi ga pouzdana tvrtka koja osigurava i profesionalno savjetovanje te usluge održavanja
- laseri se mogu koristiti na bilo kojem mjestu gdje su do sada korišteni optički instrumenti
- što je veći doseg lasera, obično je veća točnost na manjim udaljenostima
- samo pažljivo odabran pribor omogućuje korištenje svih mogućnosti laserske opreme

 **Zašto odabrati lasere s plavom zrakom?**

Vidljivost plavne zrake četiri je puta bolja od vidljivosti crvene zrake. Tako možete mjeriti veće udaljenosti, ali i u svijetlim, osunčanim prostorima u kojima se crvena zraka slabo vidi ili uopće ne vidi. U odnosu na zelenim snopom, dobivamo veća udobnost rada - snop jasnije je (ne umara se oko) i nešto je tanji (veća preciznost).



Brže, lakše, točnije

Linijski laseri Nivel System osmišljeni su za radove na horizontalnim i vertikalnim ravninama ili pod nagibom.



Različite vrste radova

Postavljanje keramičkih pločica brzo je i lako zahvaljujući laserskim zrakama koje označavaju prave kutove na podu. Laseri Nivel System jamče da postavljanje zidnih pločica, izrada kompleksnih unutrašnjih zidova i stropova od gips-kartonskih ploča ili postavljanje gipsanih štukatura nikad nisu bili jednostavniji.

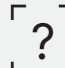


Izbjegnite skupe pogreške

Visokoprecizni laseri Nivel System koji se koriste za namještanje i kontroliranje niveliranja tijekom unutrašnjih i vanjskih radova jamče najbolje rezultate izvedenih radova.

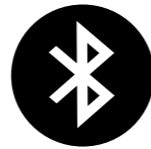
Najvažnije prednosti građevinskih lasera:

- osiguravaju višu točnost, puno bolju nego tradicionalne metode
- ubrzavaju vaš rad i lako se koriste: laseri kontinuirano određuju razinu ili nagib i time čine stalnu kontrolu visine jednostavnijom i učinkovitijom
- smanjuju trošak materijala: visoka preciznost mjerenja smanjuje količinu potrošenih materijala
- ušteda po pitanju troška rada: sva mjerenja može obaviti jedna osoba
- uklanjaju ljudske greške do kojih dolazi zbog pogrešnog očitavanja vrijednosti tijekom tradicionalnog niveliranja i omogućuju identificiranje izvođačevih grešaka tijekom radova - time ćete eliminirati i skupe prepravke
- omogućuju obavljanje mjerenja u uvjetima koji su preteški za bilo kakvog zaposlenika

 **Zašto su točna mjerenja tako važna?**

Mjerenja su najvažnija aktivnost na gradilištima. Na početku je ključno procijeniti količinu potrebnih materijala te trošak radova. Kasnije omogućuju njihovu točnu izvedbu.

CL1R, CL1G, CL1B



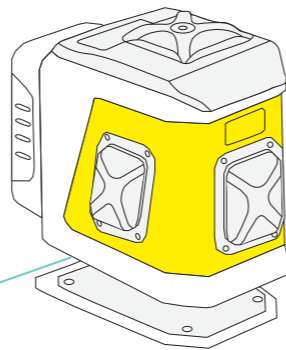
1 laserske ravnine od 360°, kontrola građevinskih zadataka u 1D

- pulsni način rada omogućuje uporabu lasera na otvorenom i na većim udaljenostima s laserskim sensorom
- svijetle laserske zrake i visokokvalitetna optika generiraju linije dobre vidljivosti
- inovativan, magnetski sustav za kompenzaciju vibracija osigurava brzu pripremu uređaja za rad
- intuitivna uporaba - brzo i lako korištenje putem zaslona osjetljivog na dodir
- gumeni dijelovi kućišta štite uređaj od oštećenja u slučaju udaraca
- Bluetooth - daljinsko upravljanje pomoću mobilnih uređaja

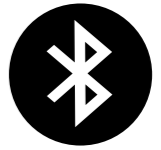


	CL1R	CL1G	CL1B
Laserska zraka (vidljiva)	crvena	zelena	plava
Točnost	±2,0 mm /10 m		
Prikaz zrake	1 horizontalne (360°)		
Radni doseg	30 m (70 m sa sensorom)		
Područje samohorizontiranja	±3,0°		
Razina zaštite od vode	IP54		
Napajanje	Li-ion 3,7 V (4000 mAh)		
Raspon radne temperature	-10°C~+50°C		
Navoj	1/4", 5/8"		
Dimenzije	130 x 90 x 133 mm		
Težina instrumenta	0,86 kg		

! **Kompatibilni laserski senzori:**
CLS-4, RD800 Digital
→ vidi str. 32



CL2R, CL2G, CL2B



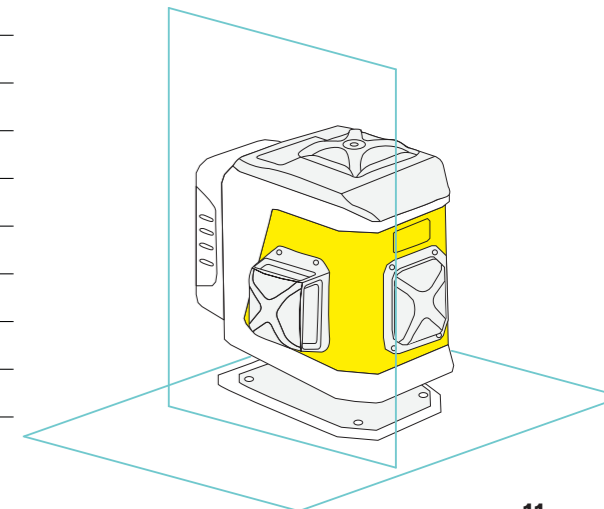
2 laserske ravnine od 360°, kontrola građevinskih zadataka u 2D

- pulsni način rada omogućuje uporabu lasera na otvorenom i na većim udaljenostima s laserskim sensorom
- svijetle laserske zrake i visokokvalitetna optika generiraju linije dobre vidljivosti
- inovativan, magnetski sustav za kompenzaciju vibracija osigurava brzu pripremu uređaja za rad
- intuitivna uporaba - brzo i lako korištenje putem zaslona osjetljivog na dodir
- gumeni dijelovi kućišta štite uređaj od oštećenja u slučaju udaraca
- Bluetooth - daljinsko upravljanje pomoću mobilnih uređaja



	CL2R	CL2G	CL2B
Laserska zraka (vidljiva)	crvena	zelena	plava
Točnost	±2,0 mm /10 m		
Prikaz zrake	1 vertikalne (360°), 1 horizontalne (360°)		
Radni doseg	30 m (70 m sa sensorom)		
Područje samohorizontiranja	±3,0°		
Razina zaštite od vode	IP54		
Napajanje	Li-ion 3,7 V (4000 mAh)		
Raspon radne temperature	-10°C~+50°C		
Navoj	1/4", 5/8"		
Dimenzije	130 x 90 x 133 mm		
Težina instrumenta	0,86 kg		

! **Kompatibilni laserski senzori:**
CLS-4, RD800 Digital
→ vidi str. 32



CL3R, CL3G, CL3B



3 laserske ravnine od 360°, kontrola građevinskih zadataka u 3D

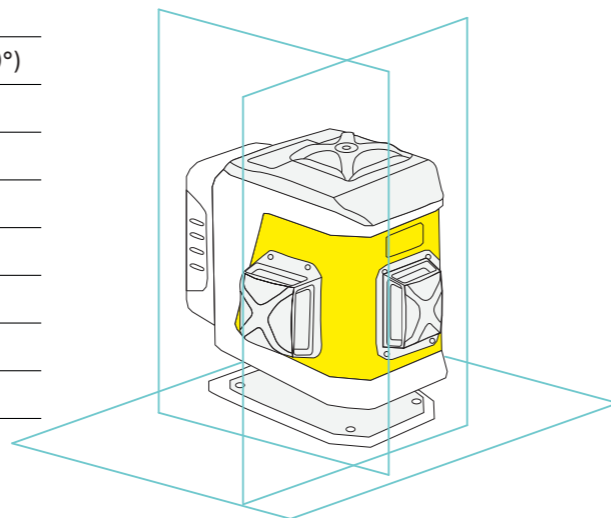


- pulsni način rada omogućuje uporabu lasera na otvorenom i na većim udaljenostima s laserskim senzorom
- svijetle laserske zrake i visokokvalitetna optika generiraju linije dobre vidljivosti
- inovativan, magnetski sustav za kompenzaciju vibracija osigurava brzu pripremu uređaja za rad
- intuitivna uporaba-brzo i lako korištenje putem zaslona osjetljivog na dodir
- gumeni dijelovi kućišta štite uređaj od oštećenja u slučaju udaraca
- Bluetooth - daljinsko upravljanje pomoću mobilnih uređaja

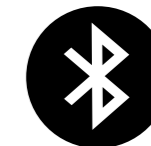
	CL3R	CL3G	CL3B
Laserska zraka (vidljiva)	crvena	zelena	plava
Točnost	±2,0 mm /10 m		
Prikaz zrake	2 vertikalne (360°), 1 horizontalne (360°)		
Radni doseg	30 m (70 m sa senzorom)		
Područje samohorizontiranja	±3,0°		
Razina zaštite od vode	IP54		
Napajanje	Li-ion 3,7 V (4000 mAh)		
Raspon radne temperature	-10°C~+50°C		
Navoj	1/4", 5/8"		
Dimenzije	148 x 90 x 133 mm		
Težina instrumenta	0,89 kg		

! Kompatibilni laserski senzori:
CLS-4, RD800 Digital

→ vidi str. 32



CL4R, CL4G, CL4B



4 laserske ravnine od 360°, kontrola građevinskih zadataka u 4D, super vidljiva zraka

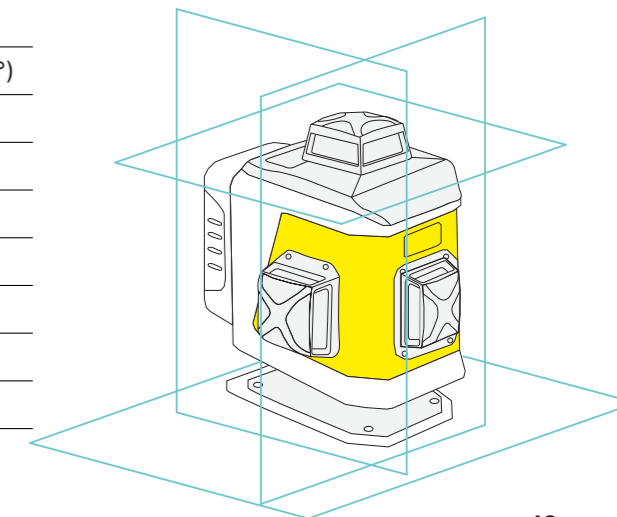


- pulsni način rada omogućuje uporabu lasera na otvorenom i na većim udaljenostima s laserskim senzorom
- inovativne plave laserske zrake i visokokvalitetna optika generiraju linije dobre vidljivosti
- moderan elektronički sustav za kompenzaciju vibracija osigurava maksimalno stabilan rad na terenu
- lako se koristi – uključite uređaj i spremni ste za rad!
- gumeni dijelovi kućišta štite uređaj od oštećenja u slučaju udaraca
- Bluetooth - daljinsko upravljanje pomoću mobilnih uređaja

	CL4R	CL4G	CL4B
Laserska zraka (vidljiva)	crvena	zelena	plava
Točnost	±2,0 mm /10 m		
Prikaz zrake	2 vertikalne (360°), 2 horizontalne (360°)		
Radni doseg	30 m (70 m sa senzorom)		
Područje samohorizontiranja	±3,0°		
Razina zaštite od vode	IP54		
Napajanje	Li-ion 3,7 V (4000 mAh)		
Raspon radne temperature	-10°C~+50°C		
Navoj	1/4", 5/8"		
Dimenzije	148 x 90 x 151 mm		
Težina instrumenta	0,92 kg		

! Kompatibilni laserski senzori:
CLS-4, RD800 Digital

→ vidi str. 32



CL4D-R, CL4D-G, CL4D-B



4 laserske ravnine od 360°, kontrola građevinskih zadataka u 4D, super vidljiva zraka

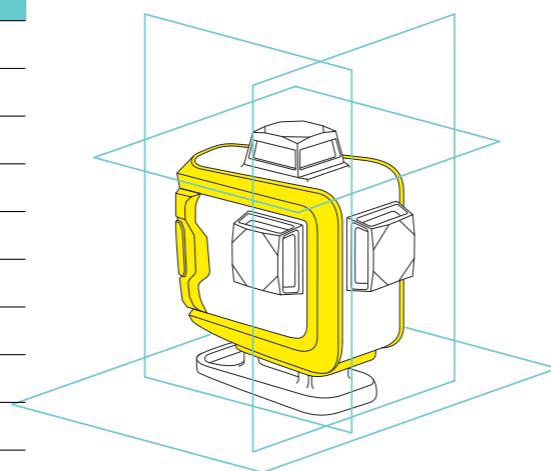
- pulsni način rada omogućuje uporabu lasera na otvorenom i na većim udaljenostima s laserskim senzorom
- inovativne plave laserske zrake i visokokvalitetna optika generiraju linije dobre vidljivosti
- moderan elektronički sustav za kompenzaciju vibracija osigurava maksimalno stabilan rad na terenu
- lako se koristi – uključite uređaj i spremni ste za rad!
- gumeni dijelovi kućišta štite uređaj od oštećenja u slučaju udaraca
- Bluetooth - daljinsko upravljanje pomoću mobilnih uređaja



	CL4D-R	CL4D-G	CL4D-B
Laserska zraka (vidljiva)	crvena	zelena	plava
Točnost	±1,0 mm/10 m		
Prikaz zrake	2 vertikalne (360°), 2 horizontalne (360°)		
Radni doseg	30 m (70 m sa senzorom)		
Područje samohorizontiranja	±4°		
Razina zaštite od vode	IP54		
Napajanje	Li-ion 7,4 V (2600 mAh)		
Raspon radne temperature	-10°C~+50°C		
Navoj	1/4"		
Dimenzije	125 x 75 x 170 mm		
Težina instrumenta	0,9 kg		

! Kompatibilni laserski senzori: CLS-4, RD800 Digital

→ vidi str. 32



PLV-1A, PLV-1B

Uređaji za mjerenje nadira visoke točnost za sve vrste građevinskih radova

- visoka razlučivost, široko vidno polje - optički sustav visoke kvalitete i jasne vidljivosti prilagođen uvjetima rada
- inovativna laserska tehnologija - precizno poravnanje točke nadira, jasno vidljiva laserska zraka žarke boje
- otporan na udarce
- jednostavan za korištenje - vijci potenciometra prikladni su za upravljanje funkcijama uređaja Vijak za namještanje beskonačnosti
- čvrsto i izdržljivo kućište - može se koristiti u najtežim uvjetima rada - oprema je otporna na vodu i prašinu (IP55)



	PLV-1A	PLV-1B
Laserska zraka		crvena
Veličina laserske točke	≥3 mm/80 m	
Doseg lasera	120 m po danu (250 m po noći)	
Točnost	Donja zraka	±1 mm / 2 m
	Gornja zraka	±1 mm / 45 m
Uvećanje	26x	
Vidni kut	1°30'	
Promjer	36 mm	
Najkraća udaljenost prikaza	0,4 m	
Odvojivo postolje	da	ne
Raspon radne temperature	-10°C~+50°C	
Napajanje	4,5 V (3 x AA)	
Navoj	5/8"	
Razina zaštite od vode	IP55	
Dimenzije	120 x 290 mm	
Težina instrumenta	2,8 kg	

DESIGNED IN
EUROPE



**THE MOST VALUABLE EXPERIENCE
THINKING OUTSIDE THE BOX**

NL500R, NL500G

Jednostavna i brza uporaba, vrlo učinkoviti, sjajan omjer cijene i kvalitete

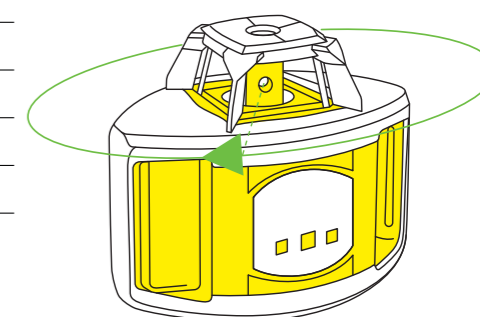
- horizontalni radovi
- izvođenje radova s vidljivom zrakom
- visoka točnost ($\pm 1,0$ mm/10 m)
- radni doseg (promjer): 500 m
- otporni u teškim uvjetima rada (IP54)
- siguran rad godinama (usluge održavanja i podrške)



	NL500R	NL500G
Laserska zraka (vidljiva)	crvena	zelena
Točnost	$\pm 1,0$ mm/10 m	
Radni doseg (promjer)	500 m (sa senzorom)	
Napajanje	Li-ion 7,4 V (4000 mAh)	
Razina zaštite od vode	IP54	
Raspon radne temperature	$-20^{\circ}\text{C} \sim +50^{\circ}\text{C}$	
Dimenzije	206 x 206 x 211 mm	
Težina instrumenta	3,0 kg	

! Kompatibilni laserski senzori:
RD200, RD700 Digital

→ vidi str. 32



NIVEL 20
SYSTEM YEARS

NL520R, NL520G

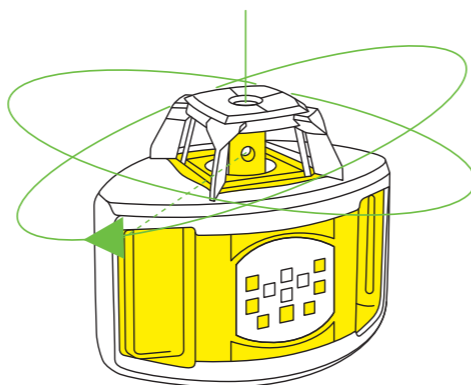
Univerzalni višenamjenski niveliri, općeprihvaćeno rješenje za mnoge građevinske radove, poravnanje s ručnim nagibom

- vertikalno i horizontalno poravnanje
- radovi s ručnim nagibom u jednom ili dva smjera
- izvođenje radova s vidljivom zrakom
- funkcija skeniranja
- visoka točnost ($\pm 1,0$ mm/10 m)
- dalekometni (promjer rada): 500 m
- otporni u teškim uvjetima rada (IP54)
- siguran rad godinama (usluge održavanja i podrške)



	NL520R	NL520G
Laserska zraka (vidljiva)	crvena	zelena
Točnost	$\pm 1,0$ mm/10 m	
Radni doseg (promjer)	500 m	
Pochylenie	$\pm 10\%$ (X-os, Y-os) ručno	
Szybkość obrotów głowicy	varijabilna, maks. 600 RPM	
Napajanje	Li-ion 7,4 V (4000 mAh)	
Razina zaštite od vode	IP54	
Raspon radne temperature	$-20^{\circ}\text{C} \sim +50^{\circ}\text{C}$	
Dimenzije	206 x 206 x 211 mm	
Težina instrumenta	3,0 kg	

! Kompatibilni laserski senzori:
RD200, RD200G, RD700 Digital
→ vidi str. 32



NL540R, NL540G

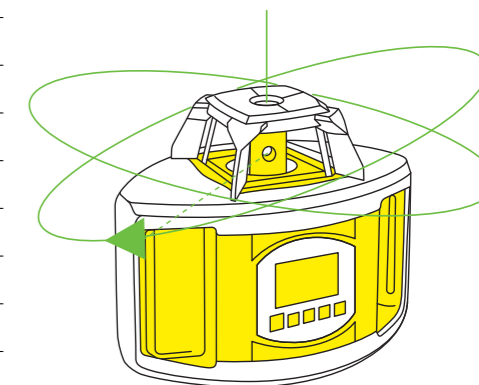
Univerzalni višenamjenski niveliri, općeprihvaćeno rješenje za mnoge građevinske radove, poravnanje s digitalnim nagibom

- vertikalno i horizontalno poravnanje
- radovi s digitalnim nagibom u jednom ili dva smjera
- izvođenje radova s vidljivom zrakom
- funkcija skeniranja
- visoka točnost ($\pm 1,0$ mm/10 m)
- dalekometni (promjer rada): 500 m
- otporni u teškim uvjetima rada (IP54)
- siguran rad godinama (usluge održavanja i podrške))



	NL540R	NL540G
Laserska zraka (vidljiva)	crvena	zelena
Točnost	$\pm 1,0$ mm/10 m	
Radni doseg (promjer)	500 m	
Pochylenie	$\pm 10\%$ (X-os, Y-os) digitalno	
Szybkość obrotów głowicy	varijabilna, maks. 600 RPM	
Napajanje	Li-ion 7,4 V (4000 mAh)	
Razina zaštite od vode	IP54	
Raspon radne temperature	$-20^{\circ}\text{C} \sim +50^{\circ}\text{C}$	
Dimenzije	206 x 206 x 211 mm	
Težina instrumenta	3,0 kg	

! Kompatibilni laserski senzori:
RD200, RD700 Digital
→ vidi str. 32



NL720R, NL720G

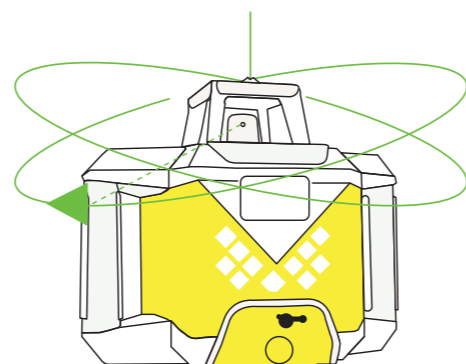
Višenamjenski, točni, dalekometni niveliri, poravnanje s ručnim nagibom

- vertikalno i horizontalno poravnanje
- za izvođenje radova na vertikalnim i horizontalnim ravninama ili poravnanje s ručnim nagibom u jednom ili dva smjera
- izvođenje radova s vidljivom crvenom zrakom (NL720R) i zelenom zrakom (NL720G)
- DIGITALNI SENZOR - digitalni rezultati za razlike u visini
- visoka točnost ($\pm 0,72$ mm/10 m)
- dalekometni (promjer rada): 700 m
- automatski
- poravnanje laserske linije sa senzorom
- daljinski upravljač (radio)
- otporni u teškim uvjetima rada (IP65)
- siguran rad godinama (usluge održavanja i podrške)



	NL720R	NL720G
Laserska zraka (vidljiva)	crvena	zeleno
Točnost	$\pm 0,72$ mm/10 m	
Radni doseg (promjer)	700 m	
Nagibi	$\pm 10\%$ (X-os, Y-os) ručno	
Brzina rotacije glave	varijabilna, maks. 800 RPM	
Napajanje	punjive baterije	
Razina zaštite od vode	IP65	
Raspon radne temperature	$-20^{\circ}\text{C} \sim +50^{\circ}\text{C}$	
Dimenzije	274 x 173 x 232 mm	
Težina instrumenta	2,83 kg	

! **Kompatibilni laserski senzori:**
RD500 Digital
→ vidi str. 32



NL740R, NL740G

Višenamjenski, točni, dalekometni niveliri, poravnanje s digitalnim nagibom

- vertikalno i horizontalno poravnanje
- za izvođenje radova na vertikalnim i horizontalnim ravninama ili poravnanje s digitalnim nagibom u jednom ili dva smjera
- izvođenje radova s vidljivom crvenom zrakom (NL740R) i zelenom zrakom (NL740G)
- DIGITALNI SENZOR - digitalni rezultati za razlike u visini
- visoka točnost ($\pm 0,72$ mm/10 m)
- dalekometni (promjer rada): 700 m
- automatski
- poravnanje laserske linije sa senzorom
- daljinski upravljač (radio)
- otporni u teškim uvjetima rada (IP65)
- siguran rad godinama (usluge održavanja i podrške)



	NL740R	NL740G
Laserska zraka (vidljiva)	crvena	zeleno
Točnost	$\pm 0,72$ mm/10 m	
Radni doseg (promjer)	700 m	
Nagibi	$\pm 10\%$ (X-os, Y-os) digitalno	
Brzina rotacije glave	varijabilna, maks. 800 RPM	
Napajanje	punjive baterije	
Razina zaštite od vode	IP65	
Raspon radne temperature	$-20^{\circ}\text{C} \sim +50^{\circ}\text{C}$	
Dimenzije	274 x 173 x 232 mm	
Težina instrumenta	2,85 kg	

! **Kompatibilni laserski senzori:**
RD500 Digital
→ vidi str. 32

